

Akadémia Policajného zboru v Bratislave

Sklabinská 1, 835 17 Bratislava 34



VÝROČNÁ SPRÁVA AKADÉMIE POLICAJNÉHO ZBORU V BRATISLAVE ZA ROK 2009

(schválená akademickým senátom dňa 26. 03. 2010)

Bratislava marec 2010

OBSAH

Príhovor rektora	3
Úvod	4
I. časť	
Sídlo, vedúci funkcionári a akademické orgány.....	4 – 6
II. časť	
Katedry.....	6 – 12
III. časť	
Pracoviská.....	12
IV. časť	
Oblasť výchovno-vzdelávacej práce.....	13 – 25
V. časť	
Oblasť vedeckovýchovnej práce.....	25 – 36
VI. časť	
Oblasť zahraničných vzťahov.....	36 – 38
VII. časť	
Oblasť hospodárenia	38
VIII. časť	
Ostatné oblasti činnosti.....	38 – 42
1. Oblasť organizačnej a personálnej práce.....	38
2. Oblasť knižnice.....	38 – 40
3. Oblasť rozvoja informačných technológií.....	40
4. Oblasť služobnej činnosti.....	41
Záver	42
Príloha č. 1 Organizačná štruktúra.....	43
Príloha č. 2 Prehľad o čerpaní rozpočtu	44
Príloha č. 3 Publikačná činnosť.....	45 – 69



Vážená akademická obec, vážení priatelia,

hlavnou úlohou vysokých škôl pri naplňovaní ich poslania je poskytovanie vysokoškolského vzdelávania a tvorivé vedecké bádanie alebo tvorivá umelecká činnosť. Dovoľte mi, aby som Vás informoval o výsledkoch našej práce v roku 2009, aby som takpovediac dokumentoval aj pred občianskou verejnosťou našu vedecko-pedagogickú, výskumnú, ale aj ďalšiu tvorivú činnosť v uplynulom kalendárnom roku.

Rok 2009 bol aj pre našu vysokú školu „akreditačným“ rokom. Rokom, v priebehu ktorého v rámci procesu komplexnej akreditácie

činnosti našej vysokej školy bola Akreditačnou komisiou posúdená a zhodnotená vzdelávacia, výskumná, vývojová a ďalšia tvorivá činnosť v nadväznosti na náš dlhodobý zámer, ako aj personálne, technické, informačné a ďalšie podmienky. Z výsledkov komplexnej akreditácie vyplynulo, že práva uskutočňovať bakalárske, magisterské a doktorandské štúdium v študijnom odbore 8.3.1 ochrana osôb a majetku a bakalárske a magisterské štúdium v študijnom odbore 8.3.2 bezpečnostné verejno-správne služby nám boli opätovne priznané. Bolo nám priznané právo udeľovať absolventom príslušného študijného programu zodpovedajúci akademický titul. Taktiež nám opätovne bolo priznané právo uskutočňovať habilitačné konanie a konanie na vymenúvanie profesorov v študijnom odbore 8.3.1 ochrana osôb a majetku.

Výsledky akreditačného konania som podrobne prerokoval na porade s vedúcimi katedier, s vedúcimi ostatných organizačných útvarov a spolu s prorektormi sme si rozdelili úlohy na zabezpečenie ďalšieho rastu pedagogického a vedeckovýskumného procesu našej akadémie. Smerníkom našej ďalšej činnosti je Dlhodobý zámer Akadémie Policajného zboru v Bratislave na roky 2009 – 2014. Vzdelávací proces zameriavame na dôsledné naplnenie profilu absolventov jednotlivých študijných programov. V centre pozornosti riadenia akadémie, jej čelných funkcionárov, ako aj katedier musí byť vedecká činnosť akadémie. Vedecká činnosť naďalej musí zohľadňovať požiadavky praxe, ale aj rozvoj a skvalitňovanie akreditovaných študijných programov školy. Zlepšeniu vyučovacieho procesu a vedeckej činnosti pomôže i prehlbujúca sa medzinárodná spolupráca s vysokými policajnými školami v zahraničí a rozvíjajúca sa obojstranná mobilita učiteľov a študentov.

Pri naplňaní našich zámerov nám pomáha aj ústretovosť čelných funkcionárov Ministerstva vnútra Slovenskej republiky, generálnych riaditeľov sekcií ministerstva, prezidenta Policajného zboru a viceprezidentov Prezídia Policajného zboru. Prospešná je aj spolupráca s riaditeľmi útvarov Policajného zboru na Prezídiu Policajného zboru, na krajoch a okresoch.

Situácia v oblasti materiálno-technického zabezpečenia činnosti našej školy nie je jednoduchá. Materiálne a finančné zabezpečenie činnosti školy vyžaduje maximalizovať efektívnosť vynakladania pridelených prostriedkov, hospodárne zaobchádzanie so zvereným majetkom, jeho ochranou a účelnou údržbou.

Moje poďakovanie za dobrú prácu, iniciatívu a odbornosť patrí mojim najbližším spolupracovníkom – prorektorom, predsedovi akademického senátu, jeho členom, členom vedeckej rady a ostatným príslušníkom zamestnaneckej časti našej akademickej obce. Poďakovanie patrí aj našim študentom, ktorých vedomosti a následné uplatnenie v praxi sú zrkadlom našej práce.

R e k t o r

gen. prof. JUDr. Jozef Kuril, CSc.

Úvod

Akadémia Policajného zboru Slovenskej republiky bola zriadená zákonným opatrením Predsedníctva Slovenskej národnej rady č. 370/1992 Zb. z 15. 6. 1992. Svoju činnosť začala vykonávať 1. 10. 1992. Zákonom č. 324/1996 Z. z., ktorým sa mení a dopĺňa zákon Národnej rady Slovenskej republiky č. 172/1990 Zb. o vysokých školách v znení zákona Národnej rady Slovenskej republiky č. 41/1994 Z. z. a o zmenách názvov niektorých vysokých škôl bol zmenený jej pôvodný názov na súčasný názov Akadémia Policajného zboru v Bratislave (ďalej len „akadémia“). Akadémia je štátna vysoká škola, ktorá poskytuje vysokoškolské vzdelávanie v rámci akreditovaných študijných programov.

Organizačnú štruktúru akadémie v grafickom vyjadrení obsahuje príloha č. 1.

I. časť

Sídlo, akademickí funkcionári a akademické orgány akadémie

Sídlo:

Akadémia Policajného zboru v Bratislave
Sklabinská 1
835 17 Bratislava 35

webová adresa: www.akademiapz.sk

Akademickí funkcionári:

Rektor:

gen. prof. JUDr. Jozef **KURIL**, CSc.

číslo tel.: 09610 57402, 02/44888372

číslo faxu: 09610 59053

e-mail: jozef.kuril@minv.sk

Prorektor pre vedu a zahraničné vzťahy:

prof. Ing. Václav **KRAJNÍK**, CSc.

číslo tel.: 096 10 57 509

číslo faxu: 096 10 59 053

e-mail: vaclav.krajnik@minv.sk

Prorektor pre vzdelávanie a rozvoj:

prof. Ing. Jozef **HALÁDIK**, PhD.

číslo tel.: 096 10 57 369

číslo faxu: 096 10 59 053

e-mail: jozef.haladik@minv.sk

AKADEMICKÉ ORGÁNY

Akademický senát akadémie

Predseda:

doc. JUDr. Ľuboš WÄLIDL, PhD.

Členovia predsedníctva:

Ing. Ľubica BARIČIČOVÁ, PhD.

doc. Ing. Jozef STIERANKA, PhD. (podpredseda)

št. Ľubomír ČERNEGA (do 15. 6. 2009)

št. Peter KAČUR (do 15. 6. 2009)

št. Eva STAŠÁKOVÁ (od 25. 11. 2009)

št. Alexandra ZVALOVÁ (od 25. 11. 2009)

Tajomník:

JUDr. Vladimír BALÁŽ

Členovia zo zamestnaneckej časti:

Mgr. Iveta BALASIČOVÁ, PhD.

JUDr. Vladimír BALÁŽ

Ing. Ľubica BARIČIČOVÁ, PhD.

JUDr. Daniela BENEDEKOVÁ (od 8. 10. 2009)

Ing. Karol DEPTA, CSc.

JUDr. Ján JONIS

prof. JUDr. Jozef KRÁLIK, CSc.

JUDr. Klaudia MARCZYOVÁ, PhD.

PhDr. Ladislav MIHÁLIK

doc. Karol MURDZA, PhD.

JUDr. Jaroslav PAŽÍTKA, PhD.

JUDr. Peter POTÁSCH, PhD. (do 31. 8. 2009)

doc. Ing. Jozef STIERANKA, PhD.

doc. JUDr. Milan ŠMÁTRALA, CSc.

prof. Ing. Anton TALLO, CSc.

Ing. Miroslav ŤAŽÁR

doc. JUDr. Ľuboš WÄLIDL, PhD.

Členovia zo študentskej časti:

Ivan BACIGÁL (do 17. 6. 2009)

Erik BÉKÉŠI (od 8. 10. 2009)

Ľubomír ČERNEGA (do 15. 6. 2009)

Andrej HOMOLA (od 8. 10. 2009)

Milan MARKO

Peter FODOR (do 18. 6. 2009)

Peter KAČUR (do 15. 6. 2009)

Pavol NAMEŠPETRA (od 8. 10. 2009)

Dana Zlatka ROLNÍKOVÁ

Jozef PRAVDA (do 16. 6. 2009)

Diana SANTUSOVÁ (od 8. 10. 2009)

Eva STAŠÁKOVÁ

Peter SUKOVSKÝ (do 23. 6. 2009)

Ján VALČO

Alexandra ZVALOVÁ (od 8. 10. 2009)

Vedecká rada akadémie

Predseda:

prof. JUDr. Jozef KURIL, CSc.

Podpredseda:

prof. Ing. Václav KRAJNÍK, CSc.

Členovia:

prof. PhDr. Ján BUZALKA, CSc.
prof. JUDr. Vladimír ČEČOT, CSc., Dr. h. c.
Ing. Karol DEPTA, CSc.
prof. PhDr. Jaroslav ERNEKER, DrSc.
prof. Ing. Jozef HALÁDIK, PhD.
doc. PhDr. Jaromír HAŠEK, PhD.
prof. JUDr. Jaroslav IVOR, CSc.
PhDr. Cyril KOSTÍK, CSc.
prof. JUDr. Jozef KRÁLIK, CSc.
doc. Ing. Miroslav LISOŇ, PhD.
prof. JUDr. Mojmír MAMOJKA, CSc.
doc. Karol MURDZA, PhD.
doc. JUDr. Antonín NESVADBA, PhD.
JUDr. Ján PACKA
prof. JUDr. Igor PALÚŠ, CSc.
doc. JUDr. Vladimír PLECITÝ, CSc.
prof. PhDr. Jiří SEKNIČKA, DrSc.
doc. JUDr. Jozef SOBIHARD, CSc.
doc. Ing. Jozef STIERANKA, PhD.
prof. PhDr. Jiří STRAUS, DrSc.
prof. JUDr. Peter ŠKULTÉTY, DrSc.
doc. JUDr. Milan ŠMÁTRALA, CSc.
prof. Ing. Anton TALLO, CSc.
doc. PaedDr. Samuel UHRIN, CSc.
doc. JUDr. Marián VRABKO, CSc.
doc. JUDr. Ľuboš WÄLDL, PhD.
doc. PhDr. Štefan ZELENÁK, CSc.

II. časť Katedry akadémie

Katedry akadémie (ďalej len „katedra“) sú výkonné organizačné útvary akadémie, ktorých činnosť v hodnotenom období sa riadila plánovacími dokumentmi akadémie. Priebežne plnili aj ďalšie úlohy, ktoré im vyplývali z rozkazov ministra vnútra SR, nariadení Ministerstva vnútra SR (ďalej len „ministerstvo“), nariadení ministra vnútra SR a požiadaviek útvarov ministerstva, Policajného zboru (ďalej len „PZ“), ako aj ďalších orgánov a inštitúcií.

1. Katedra policajných služieb

Vedúci katedry:

plk. doc. JUDr. Ľubomír CIGÁNIK, PhD.

Sekretariát:

Eva RADIČOVÁ

Zamestnanci katedry:

Ing. Karol DEPTA, CSc.
mjr. Mgr. Michal DONNER
pplk. JUDr. Miroslav FELCAN, PhD.
npor. Mgr. Boris LÖFFLER
mjr. JUDr. Martin MIŠOTA

mjr. JUDr. Vladimír RAMPACH
Ing. Ladislav ŠIMON

Katedra policajných služieb uskutočňovala výučbu predmetov: teória policajných a bezpečnostných činností I a II, bezpečnostnoprávne základy verejnoporiadkovej činnosti, verejnoporiadková činnosť, formy činnosti v službe poriadkovej polície, bezpečnostnoprávne základy dopravnobezpečnostných činností, dopravnobezpečnostné činnosti, základy dopravnoinžinierskej činnosti, bezpečnostnoprávne základy ochrany určených osôb a objektov, ochrana chránených osôb a objektov, ochrana objektov a chránených záujmov, teória policajnej streľby, taktika policajnej streľby, osobitné policajné činnosti I a II, činnosť špecifických služieb a útvarov PZ, metodika odbornej a služobnej prípravy, mimorezortné bezpečnostné služby, systém a koncepcia bezpečnostných systémov krajín Európskej únie, bezpečnostné zbory krajín Európskej únie, systém ochrany verejného poriadku, teória verejnoporiadkovej činnosti, teória dopravnobezpečnostnej činnosti, teória ochrany určených osôb a objektov, technické systémy polície a ochrany majetku I a II, praktická k technickým systémom.

2. Katedra kriminálnej polície

Vedúci katedry:

doc. Ing. Miroslav LISOŇ, PhD.

Sekretariát:

Linda RUMANKOVÁ

Zamestnanci katedry:

mjr. JUDr. Monika HULLOVÁ
JUDr. Ján JONIS
kpt. Mgr. Jaroslav RAPČAN
doc. Ing. Jozef STIERANKA, PhD.
pplk. JUDr. Andrej ZACHAR, PhD.

Katedra kriminálnej polície uskutočňovala výučbu predmetov: základy operatívno-pátracej činnosti, operatívno-pátracie činnosti, kriminálne spravodajstvo, teória operatívno-pátracej činnosti.

3. Katedra hraničnej a cudzineckej polície

Vedúci katedry:

plk. doc. Dr. Jozef BALGA, PhD.

Sekretariát:

Linda RUMANKOVÁ

Zamestnanci katedry:

npor. JUDr. Branislav ČERVENKA
kpt. Mgr. Kristína KRÁLIKOVÁ
pplk. JUDr. Róbert ODLER, PhD.
mjr. JUDr. Elena ZACHAROVÁ, PhD.

Katedra hraničnej a cudzineckej polície uskutočňovala výučbu predmetov: základy práva Európskej únie a acquis Schengen, bezpečnostno-právna úprava kontroly cudzineckého a hraničného režimu, činnosť služieb cudzineckej a hraničnej polície, špeciálne činnosti služieb

cudzineckej a hraničnej polície, teória kontroly cudzineckého a hraničného režimu, vedecká propedeutika, azylové právo a migračná politika, azylové právo – praktikum.

4. Katedra vyšetrovania

Vedúca katedry:

pplk. doc. JUDr. Jana VIKTORYOVÁ, PhD.

Sekretariát:

Eva RADIČOVÁ

Zamestnanci katedry:

mjr. JUDr. Jaroslav BLATNICKÝ, PhD.

JUDr. Ján PALAREC

JUDr. Jaroslav PAŽÍTKA, PhD.

Katedra vyšetrovania uskutočňovala výučbu predmetov: základy vyšetrovania, teória vyšetrovania, teória a metodika vyšetrovania 1 a 2, bezpečnostno-právna úprava vyšetrovania 1 a 2.

5. Katedra kriminalistiky a forenzných disciplín

Vedúci katedry:

plk. doc. JUDr. Jozef METEŇKO, PhD.

Sekretariát:

Eva RADIČOVÁ

Zamestnanci katedry:

pplk. JUDr. Iveta BAČÍKOVÁ, PhD.

plk. PhDr. Martin GRONSKÝ, PhD.

pplk. Ing. Jana GYMERSKÁ

pplk. JUDr. Magdaléna KRAJNÍKOVÁ

mjr. RNDr. Soňa MASNICOVÁ, PhD.

mjr. JUDr. Martin SAMEK

Katedra kriminalistiky a forenzných disciplín uskutočňovala výučbu predmetov: kriminalistika, súdne lekárstvo, súdna psychiatria, forenzná psychológia, súdne inžinierstvo, teória kriminalistiky a expertíznych činností, metodológia kriminalistického výskumu, praktická z kriminalistickej techniky.

6. Katedra kriminológie

Vedúci katedry:

plk. doc. PaedDr. Samuel UHRIN, CSc.

Sekretariát:

Linda RUMANKOVÁ

Zamestnanci katedry:

mjr. Mgr. Alena HORVÁTHOVÁ

PhDr. Eva MAMOJKOVÁ

kpt. PhDr. Magdaléna ONDICOVÁ, PhD.

JUDr. Eduard SABOPÁL, PhD.

Katedra kriminológie uskutočňovala výučbu predmetov: kriminológia I a II, základy penológie, mimorezortné bezpečnostné služby, výkon väzby a trestných sankcií, základy penitenciárnej psychológie, základy penitenciárnej pedagogiky, prevencia kriminality, teória penitenciárneho zaobchádzania a ochrana objektov, metodológia kriminologického výskumu, metodológia prognózovania bezpečnostných rizík ohrozenia osôb a majetku, systém a koncepcie bezpečnostných systémov krajín Európskej únie.

7. Katedra manažmentu a informatiky

Vedúca katedry:

pplk. Ing. Ľubica BARIČIČOVÁ, PhD.

Sekretariát:

Linda RUMANKOVÁ

Zamestnanci katedry:

doc. RNDr. Ľudmila GREGUŠOVÁ, CSc.

mjr. RNDr. Tatiana HAJDÚKOVÁ

doc. PhDr. Jaromír HAŠEK, PhD.

por. JUDr. Matej KOSTREC

kpt. Ing. Monika PAJPACHOVÁ, PhD.

PhDr. Tatiana UHLIAROVÁ

doc. Ing. Jan VÁŇA, CSc.

Katedra manažmentu a informatiky zabezpečovala výučbu v troch relatívne samostatných skupinách predmetov pre oblasť manažmentu, komunikácie a informatiky. V skupine manažmentu to boli povinné predmety: manažment 1, 2 a 3, bezpečnostný manažment 1 a 2, informačný manažment. Okrem nich realizovala aj výučbu povinne voliteľných predmetov v zložení: manažérske metódy a techniky, strategický manažment a modelovanie bezpečnostných systémov. Skupina komunikácie zastrešovala povinné predmety: sociálna komunikácia, manažérska komunikácia a povinne voliteľný predmet: sociálna komunikácia. Do skupiny informatiky patrili povinné predmety: informatika 1 a 2 a štatistika. Povinne voliteľnými predmetmi v rámci tejto skupiny boli predmety: praktiká z informatiky, štatistika a štatistické metódy.

8. Katedra trestného práva

Vedúca katedry:

pplk. doc. JUDr. Iveta FEDOROVICHOVÁ, CSc.

Sekretariát:

Helena VAJGLOVÁ

Zamestnanci katedry:

JUDr. Vladimír BALÁŽ

JUDr. Ladislav BALÚN

por. JUDr. Daniela BENEDEKOVÁ

doc. JUDr. Dušan KORGO, PhD.

kpt. JUDr. Veronika MARKOVÁ

Katedra trestného práva zabezpečovala výučbu v predmete trestné právo: základy trestného práva, trestné právo hmotné a trestné právo procesné pre bakalárske štúdium, v predmete trestné právo a rozhodovanie v trestnom práve pre magisterské štúdium a v predmete legislatíva bezpečnostnej ochrany osôb a majetku pre doktorandské štúdium.

9. Katedra verejnej správy a verejných financií

Vedúci katedry:

plk. prof. JUDr. Jozef KRÁLIK, CSc.

Sekretariát:

Katarína VOJTEKOVÁ

Zamestnanci katedry:

por. JUDr. Ladislav DUDOR

npor. JUDr. Janka HAŠANOVÁ, PhD.

kpt. JUDr. Peter POTÁŠCH, PhD. (do 31. 8. 2009)
kpt. JUDr. Petra RAUČINOVÁ
kpt. Ing. Mária SABAYOVÁ
doc. JUDr. Jozef SOBIHARD, CSc.
kpt. JUDr. Jana ŠIMONOVÁ, PhD.

Katedra verejnej správy a verejných financií uskutočňovala výučbu predmetov: správne právo, štátna správa, legislatíva bezpečnostnej ochrany osôb a majetku, osobitné druhy správnych konaní, osobitné činnosti krajských a obvodných úradov, právo životného prostredia, finančné právo, verejné financie, daňové právo, právo finančného trhu.

11. Katedra verejnoprávnych disciplín

Vedúci katedry:

plk. doc. JUDr. Antonín NESVADBA, PhD.

Sekretariát:

Katarína VOJTEKOVÁ

Zamestnanci katedry:

pplk. JUDr. Klaudia MARCZYOVÁ, PhD.
pplk. JUDr. Marcela VARŠOVÁ, PhD. (do 18. 1. 2009)
JUDr. Lýdia ZEMANDLOVÁ, CSc.
por. JUDr. Michaela RAPČANOVÁ
Mgr. Vladimír MALÍČEK (od 16. 9. 2009)

Katedra verejnoprávnych disciplín uskutočňovala výučbu predmetov: ústavné právo SR, teória štátu a práva, dejiny štátu a práva, dejiny bezpečnostných služieb, vývoj verejnej správy na Slovensku a v krajinách Európskej únie, ľudské práva, základy medzinárodného práva, teória tvorby právnych noriem, cirkevné právo, štátny mechanizmus krajín EÚ, medzinárodné právo verejné, medzinárodné právo súkromné, európske právo, rímske právo I, II..

12. Katedra súkromnoprávných disciplín

Vedúci katedry:

plk. doc. JUDr. Ľuboš WÄLDL, PhD.

Sekretariát:

Monika JANÁČKOVÁ

Zamestnanci katedry:

JUDr. Anton BURY, PhD.
JUDr. Miloš HRVOL, CSc.
kpt. JUDr. Vladislav MARKO
kpt. JUDr. Juraj MEZEI
doc. JUDr. Milan ŠMÁTRALA, CSc.
doc. JUDr. Marta THURZOVÁ, CSc.
ppor. Bc. Mária BOHRNOVÁ (od 15. 8. 2009)

Katedra súkromnoprávných disciplín zabezpečovala výučbu v predmetoch: občianske právo hmotné 1 a 2, občianske právo procesné, základy obchodného práva, obchodné právo, vybrané problémy z obchodného práva, pracovné právo I, I/1 a II, pracovné právo a právo štátnej služby, právo sociálneho zabezpečenia, sociálna politika. V treťom, doktorandskom stupni štúdia sa podieľala na výučbe predmetu právna úprava bezpečnostnej ochrany osôb a majetku.

13. Katedra spoločenskovedných disciplín

Vedúci katedry:

doc. Karol MURDZA, PhD.

Sekretariát:

Helena VAJGLOVÁ

Zamestnanci katedry:

doc. Ing. Jozef MARTINKA, CSc.
prof. PhDr. Jiří SEKNIČKA, DrSc.
por. Bc. Lucia ŠKORCOVÁ
doc. PhDr. Jozef ŠKROVÁNEK, CSc.
doc. PhDr. Štefan ZELENÁK, CSc.
por. Mgr. Andrea NEUMANNOVÁ (od 1. 4. 2009)
ppor. Bc. Lucia ŠKORCOVÁ
Mgr. Lenka DEMBICKÁ (od 1. 9. 2009)

Katedra spoločenskovedných disciplín uskutočňovala výučbu predmetov: základy ekonómie, filozofia, politológia, psychológia, logika, sociológia, etika, základy filozofie, sociológia I, sociológia etnických skupín, ekonómia I a II, ekonomika verejného sektora, regionálna ekonomika, formálna logika, filozofia práva, profesijná etika a spoločenský protokol, metodológia vedy, manažment a príprava ľudských zdrojov v bezpečnostnom systéme, metodológia sociologického výskumu, seminár z politológie, sociálna práca, všeobecná pedagogika a dejiny pedagogiky, pedagogická psychológia, všeobecná didaktika, odborová a predmetová didaktika.

14. Katedra telesnej výchovy a športu

Vedúci katedry:

pplk. PaedDr. Pavel JANKOVSKÝ

Sekretariát:

Katarína VOJTEKOVÁ

Zamestnanci katedry:

mjr. Mgr. Juraj GAŽO
kpt. Mgr. Marcela KOVÁŘOVÁ
Mgr. Štefan PIPA

Katedra telesnej výchovy a športu uskutočňovala výučbu predmetov: telesná výchova a služobná príprava.

15. Katedra jazykov

Vedúca katedry:

mjr. Mgr. Iveta BALASIČOVÁ, PhD.

Sekretariát:

Linda RUMANKOVÁ

Zamestnanci katedry:

mjr. PaedDr. Martina BINDEROVÁ
kpt. Mgr. Petra FERENČÍKOVÁ
kpt. Mgr. Dalibor KOVAČIČ
por. Mgr. Dagmar KRALOVIČOVÁ
PaedDr. Mária MASÁROVÁ
Mgr. Ľubica MIŽENKOVÁ
npor. Mgr. Jelena ONDREJKOVIČOVÁ

Katedra jazykov zabezpečovala výučbu anglického, nemeckého a ruského jazyka.

16. Katedra krízového manažmentu vo verejnej správe

Vedúci katedry:

prof. PhDr. Ján BUZALKA, CSc.

Sekretariát:

Helena Vajglová

Zamestnanci katedry:

doc. Dr. Mgr. Vladimír BLAŽEK, CSc.

npor. Ing. Milan MARCINEK

kpt. Ing. Marián SUJA

Katedra krízového manažmentu vo verejnej správe zabezpečovala výučbu predmetov krízového manažmentu, civilnej ochrany a ochrany pred požiarmi.

III. časť

Pracoviská akadémie

Kvestorát

Kvestor:

JUDr. Ján DUBOVEC

1. Ekonomické oddelenie

Vedúca oddelenia:

Ing. Andrea VOŠKOVÁ

2. Oddelenie evidencie majetku a servisných činností

Zástupca kvestora a zároveň vedúci oddelenia:

Ing. Miroslav ŤAŽÁR

3. Oddelenie materiálneho zabezpečenia a skladového hospodárstva

Vedúca oddelenia:

Ing. Daniela SLANINOVÁ

4. Oddelenie dopravy

Vedúci oddelenia:

Pavel SMYČKA

Organizačný a personálny odbor

Riaditeľ odboru:

Karol Kišš

Oddelenie zahraničných vzťahov (od 1. 5. 2009)

Vedúci oddelenia:

PhDr. Ladislav Mihálik

Študijné oddelenie

Vedúci oddelenia:

JUDr. Dušan ŠNIRC

Oddelenie vedy

Vedúci oddelenia:

prof. Ing. Anton TALLO, CSc.

Oddelenie informačných technológií

Vedúci oddelenia:

pplk. Ing. Igor PAVLOVIČ

Knižnica

Vedúca knižnice:

PhDr. Janka ŠTUBŇOVÁ

Oddelenie služobnej činnosti

Vedúci oddelenia:

pplk. JUDr. Ferdinand MARCZY

IV. časť

Oblasť výchovno-vzdelávacej práce

V akademickom roku 2008/2009 a v akademickom roku 2009/2010 akadémia realizuje vysokoškolské vzdelávanie v týchto akreditovaných študijných programoch.

1. Bezpečnostnoprávna ochrana osôb a majetku, študijný odbor 8.3.1. ochrana osôb a majetku, v prvom až treťom stupni vysokoškolského vzdelávania s možnosťou voľby skupiny povinne voliteľných predmetov orientovaných na problematiku verejnoporiadkových činností, dopravnobezpečnostných činností, ochranu určených osôb a objektov, operatívno-pátracích a spravodajských činností, systému kontroly cudzineckého a hraničného režimu, teórie a metodiky vyšetrovania a výkonu väzby a trestných sankcií a ochrany väzenských objektov.

2. Bezpečnostnoprávne služby vo verejnej správe, študijný odbor 8.3.2. bezpečnostné verejnosprávne služby, v prvom a druhom stupni vysokoškolského vzdelávania s možnosťou voľby skupiny povinne voliteľných predmetov orientovaných na problematiku systému a činnosti orgánov regionálnej štátnej správy a územnej samosprávy, všeobecnej vnútornej správy, organizácie civilnej ochrany obyvateľstva, krízového manažmentu, riadenia ochrany pred požiarmi a systému záchranných služieb.

3. V akademickom roku 2008/2009 bolo ukončené štúdium v študijnom odbore bezpečnostné služby, 2. stupeň, externé magisterské štúdium magisterského študijného programu akreditovaného v študijnom odbore podľa predchádzajúcich predpisov v študijných zameraniach poriadková polícia, hraničná a cudzinecká polícia, kriminálna polícia, civilná ochrana a požiarna ochrana.

Pri plnení úloh v roku 2009 akadémia postupovala podľa základných programových dokumentov schválených vládou Slovenskej republiky, ktorých úlohy pre vedecko-pedagogickú a výskumnú činnosť boli v súlade aj s internými aktmi riadenia ministra vnútra Slovenskej republiky rozpracované v Dlhodobom zámere Akadémie Policajného zboru v Bratislave na roky 2009 – 2014 a konkretizované v ročnom pláne činnosti na akademický rok.

Z uvedených programových dokumentov a interných aktov riadenia ministra vnútra Slovenskej republiky uvádzame najmä úlohy a opatrenia:

- na zabránenie porušovania ľudských práv a slobôd príslušníkmi Policajného zboru a príslušníkmi Železničnej polície pri vykonávaní služobných zákrokov a obmedzovaní osobnej slobody,
- na plnenie Európskeho dohovoru na zabránenie mučenia a neľudského či ponižujúceho zaobchádzania alebo trestania v pôsobnosti Ministerstva vnútra Slovenskej republiky,
- vyplývajúce zo Stratégie vlády Slovenskej republiky na riešenie problémov rómskej národnostnej menšiny a súboru opatrení na jej realizáciu,
- vyplývajúce z Koncepcie boja proti extrémizmu,
- vyplývajúce z rozpracovanej Stratégie prevencie kriminality v Slovenskej republike na roky 2007 – 2010 v rezorte Ministerstva vnútra Slovenskej republiky na podmienky Policajného zboru,
- vyplývajúce z Koncepcie rovnosti príležitostí žien a mužov,
- úlohy vyplývajúce zo Schengenského akčného plánu Slovenskej republiky na roky 2008 – 2009,
- vyplývajúce z Národného programu kvality SR na roky 2009 – 2012.

Katedry prijali konkrétne opatrenia smerujúce k cieľavedomému skvalitňovaniu metodiky vyučovacieho procesu s dôrazom na využívanie metód aktívneho sociálneho učenia zabezpečujúcich optimálny rozvoj teoretických vedomostí, intelektuálnych spôsobilostí, praktických návykov a zručností študentov. Zdrojom zlepšenia v oblasti výchovno-vzdelávacieho

procesu boli výsledky získané vedeckovýskumnou prácou a zovšeobecňovaním skúseností z policajnej a bezpečnostnej praxe. Dôraz v oblasti metodickej prípravy učiteľov bol kladený na aktualizáciu výučby najnovšími vedeckými poznatkami z príslušných vedných odborov a poznatkami získanými skúsenosťami z progresívnej a bezpečnostnej praxe. Obzvlášť zvýšená pozornosť bola venovaná aktualizácii tém a prednášok, seminárov a cvičení týkajúcich sa dodržiavania ľudských práv a slobôd, práce s menšinovými spoločenstvami a etiky policajnej práce. Inovácia obsahu výučby pokračovala aj v oblastiach týkajúcich sa explanácie takých nežiaducich spoločensko-politických a bezpečnostných fenoménov, akými sú napríklad extrémizmus, rasizmus, terorizmus a násilie.

Vynaložené úsilie zamerané na kvalitu vyučovacieho procesu sa následne prejavilo aj vo zvýšených nárokoch na overenie úrovne získaných vedomostí študentov v postupových skúškach z jednotlivých predmetov, ako aj v štátnych skúškach a obhajobách záverečných prác.

Positívne možno hodnotiť systém spolupráce profilujúcich katedier s odbornými pracoviskami Prezídia Policajného zboru, krajských riaditeľstiev Policajného zboru a okresných riaditeľstiev Policajného zboru. Katedra kriminalistiky a forenzných disciplín aktívne rozvíja bezprostrednú spoluprácu aj s pracoviskami Kriminalistického a expertízneho ústavu Policajného zboru. V hodnotenom období sa vo výraznejšej miere aktivizovala spolupráca na úseku sekcie a úradov ústredných a regionálnych orgánov verejnej správy. Z iniciatívy katedry krízového manažmentu sa nadviazali bezprostredné vzťahy zabezpečujúce aktívnu účasť externých odborníkov z týchto pracovísk vo vzdelávacej a vedeckovýskumnej činnosti.

Na úseku bližšieho prepojenia vyučovacieho procesu s možnosťou prehlbovania a rozširovania teoretických vedomostí s ich praktickým uplatnením bola obsahovo a metodicky usmerňovaná aj realizácia odbornej praxe študentov denného štúdia na útvaroch Policajného zboru a úradoch miestnej štátnej správy a samosprávy. Konkrétne katedra vyšetrovania realizovala nový projekt výkonu odbornej praxe formou týždennej stáže dvoch študentov na úradoch vyšetrovania krajských riaditeľstiev Policajného zboru v priebehu výučby v danom semestri. Uvedený projekt sa osvedčil a naďalej sa predpokladá jeho realizácia v magisterskom študijnom programe. Počas odbornej praxe študenti dobre reprezentovali akadémiu, čo bolo potvrdené vedúcimi pracovísk, na ktorých sa odborná prax uskutočnila.

Rozsah vzdelávacích aktivít v realizovanom vysokoškolskom vzdelávaní akadémie v akademickom roku 2008/2009 dokumentujú nasledujúce počty vzdelávaných študentov a kvantitatívne údaje o pedagogických aktivitách učiteľov jednotlivých katedier.

Na začiatku akademického roka 2008/2009 bolo v jednotlivých ročníkoch uskutočňovaných študijných programov zapísaných dovedna **1 156** študentov.

Denné štúdium v akademickom roku 2008/2009

Na denné štúdium sa zapísalo **462** študentov, z toho 391 na bakalárske štúdium a 71 študentov na magisterské štúdium. Z celkového počtu 328 študentov denného štúdia v študijnom odbore ochrana osôb a majetku bolo zapísaných 93 študentov – príslušníkov Policajného zboru. Počty študentov podľa jednotlivých študijných programov, stupňa vysokoškolského vzdelávania a zamerania odbornej profilácie skupiny zapísaných povinne voliteľných predmetov sú uvedené v tabuľkách č. 1a, 1b a 1c.

Tabuľka č. 1a Počet študentov v študijnom programe bezpečnostnoprávna ochrana osôb a majetku

Zameranie odbornej profilácie študijného programu	I. ročník		II. ročník		III. roč.	Dovedna	
	Bc.	Mgr.	Bc.	Mgr.	Bc.	Bc.	Mgr.
poriadková polícia	19	3	19	-	30	68	3
dopravná polícia	29	-	23	-	17	69	

ochrana objektov a chránených záujmov	15	5	10	-	7	32	5
kriminálna polícia	35	-	26	-	16	77	
hraničná a cudzinecká polícia	2	3	10	-	11	23	3
vyšetrovanie		37		-			37
väzenská a justičná stráž	2	3	3	-	3	8	3
Spolu	102	51	91	-	84	277	51

Tabuľka č. 1b Počet študentov v študijnom programe bezpečnostnoprávne služby vo verejnej správe

Zameranie odbornej profilácie študijného programu	I. ročník		II. ročník		III. roč.	Dovedna	
	Bc.	Mgr.	Bc.	Mgr.	Bc.	Bc.	Mgr.
verejná správa	24	20	17	-	11	52	20
civilná ochrana	11	-	12	-	3	26	-
ochrana pred požiarmi a záchranné služby	19	-	11	-	6	36	-
Spolu	54	20	40	-	20	114	20

Tabuľka č. 1c Celkový počet študentov denného štúdia

Študijný odbor	I. ročník		II. ročník		III. roč.	Dovedna	
	Bc.	Mgr.	Bc.	Mgr.	Bc.	Bc.	Mgr.
8.3.1 Ochrana osôb a majetku	102	51	91	-	84	277	51
8.3.2 Bezpečnostné verejno-správne služby	54	20	40	-	20	114	20
Spolu	156	71	131	-	104	391	71

Externé štúdium v akademickom roku 2008/2009

Na externé štúdium sa zapísalo 694 študentov, z toho 320 na bakalárske štúdium, 306 na magisterské štúdium a 68 študentov na doktorandské štúdium. Z celkového počtu 627 študentov externého štúdia v študijnom odbore ochrana osôb a majetku a študijného odboru bezpečnostné služby bolo zapísaných 512 príslušníkov Policajného zboru. Počty študentov podľa jednotlivých študijných programov, stupňa vysokoškolského vzdelávania a zamerania odbornej profilácie skupiny zapísaných povinne voliteľných predmetov sú uvedené v tabuľkách č. 2a, 2b a 2c.

Tabuľka č. 2a Počet študentov v študijnom programe bezpečnostnoprávna ochrana osôb a majetku a študentov v študijnom odbore bezpečnostné služby

Zameranie odbornej profilácie študijného programu	I. ročník			II. ročník			III. ročník		IV.	V.	Dovedna		
	Bc.	Mgr.	PhD.	Bc.	Mgr.	PhD.	Bc.	PhD	PhD	Mgr.	Bc.	Mgr.	PhD.
poriadková polícia	-	-	-	-	-	-	15	-	-	11	15	11	-
dopravná polícia	-	-	-	-	14	-	30	-	-	-	30	14	-
kriminálna polícia	-	-	-	-	9	-	33	-	-	13	33	22	-
hraničná a cudz. polícia	-	-	-	-	6	-	10	-	-	5	10	11	-

vyšetrovanie	-	-	-	-	30	-	-	-	-	19	-	49	-
civilná ochrana	-	-	-	-	-	-	-	-	-	1	-	1	-
požiarna ochrana	-	-	-	-	-	-	-	-	-	2	-	2	-
zatiaľ bez profilácie*	72*	196*	-	93*	-	-	-	-	-	-	165	196	-
doktorandské štúdium	-	-	20	-	-	34	-	9	5	-	-	-	68
Spolu	72	196	20	93	59	34	88	9	5	51	253	306	68

* študenti externého bakalárskeho štúdia si zapisujú predmety odbornej profilácie na začiatku 3. ročníka štúdia a študenti magisterského štúdia na začiatku 2. ročníka štúdia

Tabuľka č. 2b Počet študentov v študijnom programe bezpečnostnoprávne služby vo verejnej správe

Zameranie odbornej profilácie daného študijného programu	I. ročník		II. ročník		III. roč.	Dovedna	
	Bc.	Mgr.	Bc.	Mgr.	Bc.	Bc.	Mgr.
verejná správa	-	-	13	-	16	29	-
civilná ochrana	-	-	2	-	-	2	-
ochrana pred požiarmi a záchranné služby	-	-	4	-	6	10	-
zatiaľ bez profilácie*	26*	-	-	-	-	26	-
Spolu	26	-	19	-	22	67	-

* študenti externého bakalárskeho a magisterského štúdia si zapisujú predmety odbornej profilácie na začiatku 2. ročníka štúdia

Tabuľka č.2c Celkový počet študentov externého štúdia

Študijný odbor	I. ročník			II. ročník			III.ročník	IV.	V.	Dovedna			
	Bc.	Mgr.	PhD	Bc.	Mgr.	PhD.	Bc.	PhD	PhD.	Mgr.	Bc.	Mgr.	PhD.
Ochrana osôb a majetku a bezpečnostné služby	72	196	20	93	59	34	88	9	5	51	253	306	68
Bezpečnostné verejno-správne služby	26	-	-	19	-	-	22	-	-	-	67	-	-
Spolu	98	196	20	112	59	34	110	9	5	51	320	306	68

V priebehu akademického roka bolo štúdium prerušené 3 študentom denného štúdia a 2 študentom externého štúdia. Rektor akadémie vylúčil zo štúdia 4 študentov denného a 7 študentov externého štúdia. Štúdium zanechalo dovedna 27 študentov, z toho 3 študenti denného štúdia a 24 študentov externého štúdia.

V akademickom roku 2008/2009 vysokoškolské štúdium úspešne ukončilo dovedna 337 študentov, z toho 109 absolventov denného bakalárskeho štúdia, 108 absolventov externého bakalárskeho štúdia a 109 absolventov externého magisterského štúdia. Doktorandské štúdium úspešne ukončili a akademický titul „PhD.“ získali 11 doktorandi. V akademickom roku 2008/2009 rigorózne konanie úspešne absolvovalo a akademický titul „JUDr.“ získalo 183 absolventov.

Výchovno-vzdelávací proces v akademickom roku 2008/2009 bol uskutočňovaný podľa akreditovaných študijných programov. Na jeho realizácii sa podieľali aj externí učitelia z iných vysokých škôl a kvalifikovaní odborníci z policajnej a bezpečnostnej praxe a verejnej správy. Pedagogickí zamestnanci akadémie v priamej výučbe odučili spolu 15 844 vyučovacích hodín,

z toho 9 925 hodín v dennom štúdiu, 2 901 hodín v externom štúdiu a 3 018 hodín v ďalšom vzdelávaní. Prehľad sa uvádza v tabuľke č. 3.

Tabuľka č. 3 Prehľad počtu hodín priamej výučby katedier v akademickom roku 2008/2009

Katedra	Počet učiteľov	Počet hodín v priamej výučbe				
		denné	externé	d ďalšie vzdelávanie	dovedna	priemer na jedného učiteľa
policajných služieb	8	1 074	482	430	1 986	248,2
kriminálnej polície	6	276	162	500	938	156,3
hraničnej a cudzineckej polície	5	320	172	14	506	101,2
vyšetrovania	4	214	132	258	604	151
kriminalistiky a forenzných disciplín	7	538	128	298	964	137,7
kriminológie	5	476	92	46	614	122,8
manažmentu a informatiky	8	928	310	124	1 362	170,2
trestného práva	6	306	78	336	720	120
verejnej správy a verejných financií	8	718	141	113	972	121,5
verejnoprávnych disciplín	5	739	156	18	913	182,6
súkromnoprávných disciplín	6	682	184	154	1 020	170
spoločenskovedných disciplín	6	918	198	84	1 200	200
telesnej výchovy a športu	4	1 092	74	-	1 166	291,5
jazykov	8	1 176	382	643	2 201	275,1
krízového manažm. vo verejnej správe	4	468	210	-	678	169,5
Dovedna	90	9 925	2 901	3 018	15 844	174,6

Z kvantitatívnych údajov vyplýva, že priamou výučbou v prepočte na učiteľa v pásme odučených hodín 240 až 290 sú katedry v poradí – katedra telesnej výchovy a športu, katedra jazykov a katedra policajných služieb. V pásme 170 až 200 odučených hodín na učiteľa sú katedry spoločenskovedných disciplín, verejnoprávnych disciplín, manažmentu a informatiky, súkromnoprávných disciplín. Ostatné katedry sú v prepočte na učiteľa v pásme pod 170 odučených hodín na učiteľa. Uvedené kvantitatívne vyjadrenie rozsahu priamej výučby učiteľov jednotlivých katedier vytvára priestor na kvalitnú prípravu a realizáciu výchovno-vzdelávacieho procesu na jednotlivých katedrách.

Súčasťou priamej výučby sú aj ďalšie pedagogické aktivity učiteľov súvisiace s preverovaním a hodnotením výsledkov štúdia študentov. V hodnotenom období pedagogickí zamestnanci udelili študentom 10 777 zápočtov, v skúškovom období uskutočnili 10 529 postupových skúšok a v celkovom súhrne sa zúčastnili na 3 096 štátnych skúškach študentov. Okrem toho boli učiteľia katedier vedúcimi 341 bakalárskych prác študentov a vedúcimi 224 diplomových prác študentov. Prehľad sa uvádza v tabuľke č. 4.

Tabuľka č. 4 Prehľad o zápočtoch, skúškach, obhajobách bakalárskych prác a diplomových prác v akademickom roku 2008/2009

Katedra	Počet študentov					
	zápočty	skúšky	štátne skúšky	obhajoby ZP a DP	bakalárske práce	diplomové práce
policajných služieb	1 006	1 237	402	182	49	5
kriminálnej polície	480	482	267	194	37	21
hraničnej a cudzineckej polície	324	307	158	92	37	14

vyšetovania	326	543	261	72	19	34
kriminalistiky a forenzných disciplín	724	962	147	23	29	22
kriminológie	499	258	7	18	8	10
manažmentu a informatiky	1 741	947	338	91	18	4
trestného práva	444	457	274	131	30	34
verejnej správy a verejných financií	348	907	774	140	19	20
verejnoprávných disciplín	490	1 551	13	90	31	15
súkromnoprávných disciplín	878	919	215	104	40	25
spoločenskovedných disciplín	942	1 508	-	47	26	17
telesnej výchovy a športu	1 371	-	-	-	-	-
jazykov	1 107	285	-	-	-	-
krízového manažmentu vo verejnej správe	97	166	240	50	8	3
Dovedna	10 777	10 529	3 096	1 234	351	224

Kvantitatívne vyjadrenie počtu udelených zápočtov a uskutočnených skúšok, štátnych skúšok a obhajob záverečných prác vyjadruje spolu s rozsahom realizovanej priamej výučby primeranú mieru nárokov na zaťaženosť učiteľov. Analýza údajov uvedených vo výkazoch vedecko-pedagogických pracovníkov jednotlivých katedier a ich porovnanie so štandardnými normami pedagogickej aktivity jednotlivých kategórií vysokoškolských učiteľov umožňuje konštatovať, že na väčšine katedier existujú optimálne predpoklady na zabezpečenie rovnomernej pedagogickej a vedeckej zaťažnosti. V hodnotenom období neboli vo zvýšenej miere ani rozsahom priameho vyučovania, ani realizáciou aktivít v skúškovom období neúmerne zaťažené žiadne katedry.

Preverovanie vedomostí študentov a hodnotenie dosiahnutých výsledkov štúdia predmetu je významnou súčasťou výchovno-vzdelávacieho procesu. Hodnotenie úspešnosti študentov, absolventov daného študijného programu, ako aj účinnosť vzdelávacieho procesu sa odráža vo výsledkoch štátnych skúšok a obhajob bakalárskych a diplomových prác v jednotlivých študijných programoch. Dosiahnuté výsledky uvádzame v tabuľkách č. 5a až 5f.

Tabuľka č. 5a Výsledky štátnych skúšok a obhajob záverečných prác v študijnom programe bezpečnostnoprávna ochrana osôb a majetku - denného bakalárskeho štúdia

Predmet	Prospech						Spolu	Priemer
	A	B	C	D	E	FX		
Obhajoba záverečnej práce	31	28	23	4	-	-	86	1,50
Správne právo	30	19	13	11	13	-	86	1,75
Kriminalistika	29	17	11	11	18	-	86	1,80
Verejno-poriadkové činnosti	6	15	7	-	1	-	29	1,56
Dopravno-bezpečnostné činnosti	4	3	6	1	3	-	17	1,88
Ochrana objektov a chránených záujmov	1	4	-	-	1	-	6	1,66
Operatívno-pátracie činnosti	3	5	3	4	1	-	16	1,94
Činnosti služieb HCP	3	2	1	4	1	-	11	1,90
Výkon väzby a trestných sankcií	4	1	2	-	-	-	7	1,35
Celkový výsledok								1,41

Celkový výsledok štúdia

prospol s vyznamenaním	15
prospol	71

neprospel	-
-----------	---

Tabuľka č. 5b Výsledky štátnych skúšok a obhajob záverečných prác v študijnom programe bezpečnostnoprávna ochrana osôb a majetku – externého bakalárskeho štúdia

Predmet	Prospech						Spolu	Priemer
	A	B	C	D	E	FX		
Obhajoba záverečnej práce	23	34	24	5	2	-	88	1,6
Správne právo	17	16	18	12	24	1	88	2,08
Kriminalistika	15	15	15	20	23	-	88	2,11
Verejno-poriadkové činnosti	-	2	9	3	1	-	15	2,1
Dopravno-bezpečnostné činnosti	3	13	11	2	1	-	30	1,75
Operatívno-pátracie činnosti	4	6	6	6	11	-	33	2,21
Činnosti služieb HCP	2	1	-	2	5	-	10	2,35
Celkový výsledok								2,03

Celkový výsledok štúdia

prospel s vyznamenaním	2
prospel	85
neprospel	1

Tabuľka č. 5c Výsledky štátnych skúšok a obhajob diplomových prác v študijnom programe bezpečnostnoprávna ochrana osôb a majetku – externého magisterského štúdia

Predmet	Prospech						Spolu	Priemer
	A	B	C	D	E	FX		
Obhajoba diplomovej práce	30	16	10	1	2	-	59	1,40
Trestné právo	17	7	15	10	10	-	59	1,91
Manažment	16	20	14	4	5	-	59	1,68
Teória vyšetrovania	1	4	6	8	9	-	28	2,36
Pracovné právo	1	-	-	-	-	-	1	1,00
Obchodné právo	8	10	7	1	3	-	29	1,67
Ústavné právo	1	-	-	-	-	-	1	1,00
Celkový výsledok								1,57

Celkový výsledok štúdia

prospel s vyznamenaním	3
prospel	56
neprospel	-

Tabuľka č. 5d Výsledky štátnych skúšok a obhajob diplomových prác v študijnom odbore bezpečnostné služby – externého magisterského štúdia

Predmet	Prospech				Spolu	Priemer
	výborne	veľmi dobre	dobre	nevyhovel		
Obhajoba diplomovej práce	24	24	2	-	50	1,56
Trestné právo	14	18	18	-	50	2,08
Teória a prax riadenia služby PP	4	6	-	-	10	1,60
Teória a prax riadenia služby KP	6	1	6	-	13	2,00
Teória a prax riadenia služby HCP	-	1	4	-	5	2,80
Teória a prax vyšetrovania	2	6	11	-	19	2,47
Teória a prax požiarnej ochrany	2	-	-	-	2	1,00
Teória a prax CO	-	1	-	-	1	2,00
Celkový výsledok						1,94

Celkový výsledok štúdia

prospel s vyznamenaním	-
prospel	50
neprospel	-

Tabuľka č. 5e Výsledky štátnych skúšok a obhajob záverečných prác v študijnom programe bezpečnostnoprávne služby vo verejnej správe - denného bakalárskeho štúdia

Predmet	Prospech						Spolu	Priemer
	A	B	C	D	E	FX		
Obhajoba záverečnej práce	13	1	1	1	3	-	19	1,47
Správne právo	7	5	1	2	4	-	19	1,76
Manažment	8	7	2	1	1	-	19	1,47
Verejná správa SR	8	1	1	1	1	-	11	1,31
Riadenie činnosti CO	-	1	1	1	-	-	3	2,00
Ochrana pred požiarimi a ZS	5	-	-	-	-	-	5	1,00
Celkový výsledok								1,51

Celkový výsledok štúdia

prospel s vyznamenaním	5
prospel	14
neprospel	-

Tabuľka č. 5f Výsledky štátnych skúšok a obhajob záverečných prác v študijnom programe bezpečnostnoprávne služby vo verejnej správe - externého bakalárskeho štúdia

Predmet	Prospech						Spolu	Priemer
	A	B	C	D	E	FX		
Obhajoba záverečnej práce	9	7	3	2	-	-	21	1,45
Správne právo	4	6	2	3	6	-	21	2,02
Manažment	7	3	5	4	2	-	21	1,79
Verejná správa SR	6	5	-	3	1	-	15	1,60
Ochrana pred požiarimi a ZS	6	-	-	-	-	-	6	1,00

Celkový výsledok štúdia

prospel s vyznamenaním	2
prospel	19
neprospel	-

Hodnotenie procesuálnej stránky výchovno-vzdelávacieho procesu

V akademickom roku 2008/2009, z pohľadu procesuálnej stránky výučby, možno konštatovať, že sa v oblasti pedagogickej práce prejavovali pozitívne tendencie v úsilí o kvalitatívne zmeny vyučovacieho procesu. Túto skutočnosť dokumentujú výsledky kontrolnej činnosti, ako aj analýza výsledkov prieskumu názorov študentov na organizáciu a realizáciu vyučovania. Ciele, obsah a procesuálna stránka výučby je pozitívne hodnotná najmä v predmetoch trestné právo, občianske právo, správne právo, ústavné právo, kriminalistika. Z katedier zabezpečujúcich odbornú profiláciu študentov je pozitívne hodnotená výučba najmä učiteľov katedry vyšetrovania a katedry kriminálnej polície.

Učители väčšiny katedier v hodnotenom akademickom roku prejavili aktívnejší prístup k individuálnej práci so študentmi. Dôkazom osobitnej pozornosti jednotlivých katedier venovanej nadaným a talentovaným študentom je aktivita učiteľov v získavaní a vedení študentov v rámci študentskej vedeckej odbornej činnosti. Táto aktivita predpokladá účinnú prípravu študenta na samostatnú tvorivú činnosť, vytvára podmienky získania skúseností na spracovanie záverečných prác.

Úroveň vzdelávacej činnosti každej vysokej školy v zásadnej miere ovplyvňuje kvalita a vedecko-pedagogická úroveň jej učiteľov. V podmienkach akadémie, je personálna stabilita a rast kvalifikačnej štruktúry spĺňajúcej požiadavku garantovania vedecko-teoretickej a odbornej úrovne vyučovaných predmetov oblasťou, ktorej musí byť aj naďalej venovaná náležitá pozornosť. Na konci akademického roka 2008/2009 sme mali 90 vedecko-pedagogických zamestnancov, z toho 7 vysokoškolských profesorov, 22 docentov, 12 odborných asistentov a 49 asistentov, z ktorých 26 študuje v externom doktorandskom štúdiu.

Z uvedenej štruktúry vyplýva, že v oblasti kvalifikačného rastu bude potrebné naďalej venovať zvýšenú pozornosť metodologickej práci s novými učiteľmi, najmä v pracovných pozíciách asistentov. Zvýrazniť podporu a pomoc odborným asistentom, najmä v oblasti ich intenzívnejšieho zapojenia do vedeckovýskumnej činnosti, ktorá vytvorí podmienky na ich ďalší vedecko-pedagogický rast.

Výsledky prijímacieho konania uchádzačov o štúdium

Akadémia na akademický rok 2009/2010 zaregistrovala **2 759** prihlášok uchádzačov o štúdium. Z toho 2496 na bakalárske, 228 na magisterské a 35 uchádzačov na doktorandské štúdium.

Prihlášky na štúdium v študijnom programe **bezpečnostnoprávna ochrana osôb a majetku** si podalo **1 862** uchádzačov. Z toho bolo 1526 uchádzačov o denné bakalárske štúdium z radov občianskej mládeže a 25 príslušníkov Policajného zboru. O externé bakalárske štúdium sa uchádzalo 81 príslušníkov Policajného zboru a 44 príslušníkov ďalších bezpečnostných služieb. Na denné magisterské štúdium sa prihlásilo 42 uchádzačov z radov občianskej mládeže, na externé magisterské štúdium sa prihlásilo 136 príslušníkov Policajného zboru a ďalších bezpečnostných služieb zo Slovenskej republiky a 8 príslušníkov Polície Českej republiky.

Záujem o štúdium študijného programu **bezpečnostnoprávne služby vo verejnej správe** prejavilo **862** uchádzačov, z toho 734 uchádzačov o denné bakalárske štúdium, 86 o externé bakalárske štúdium, na magisterské denné štúdium si podalo prihlášky 19 uchádzačov a na externé magisterské štúdium 23 uchádzačov.

Z uvedených údajov vyplýva výrazný záujem o štúdium u absolventov civilných škôl (občianskej mládeže) a opakovane stagnuje a postupne klesá záujem o denné, ale aj externé štúdium u príslušníkov Policajného zboru a zamestnancov ďalších bezpečnostných služieb. V nastávajúcom akademickom roku bude nevyhnutné reagovať na uvedený stav a prejsť vyššie aktivity v preferovaní opodstatnenosti získavania vysokoškolského vzdelania v študijných odboroch bezpečnostno-právneho zamerania tak pre príslušníkov Policajného zboru a ďalších bezpečnostných služieb, ako aj pre zamestnancov verejnej správy v pôsobnosti Ministerstva vnútra SR.

Na štúdium v študijnom programe **bezpečnostnoprávna ochrana osôb a majetku**, na základe výsledkov prijímacieho konania a Ministerstvom vnútra Slovenskej republiky schválených počtov, bolo prijatých na denné bakalárske štúdium 22 príslušníkov Policajného zboru a 103 uchádzačov z radov občianskej mládeže. Na externé bakalárske štúdium 68 príslušníkov Policajného zboru a 33 uchádzačov z iných bezpečnostných služieb. Na denné magisterské štúdium 42 uchádzačov z radov občianskej mládeže. Na externé magisterské štúdium bolo prijatých 121 príslušníkov PZ, 8 príslušníkov Polície Českej republiky a 15 príslušníkov iných bezpečnostných služieb. Na doktorandské štúdium bolo prijatých 34 uchádzačov.

V študijnom programe **bezpečnostnoprávne služby vo verejnej správe** bolo prijatých na denné bakalárske štúdium 71 uchádzačov a na externé štúdium 42 uchádzačov. Na denné magisterské štúdium bolo prijatých 19 uchádzačov a na externé magisterské štúdium 21 uchádzačov.

Žiadosť o preskúmanie rozhodnutia o výsledku prijímacieho konania (o neprijatí na štúdium) si podalo dovedna 296 uchádzačov. Rektor uvedené žiadosti postúpil akademickému senátu. Akademický senát po preskúmaní týchto žiadostí potvrdil, že rozhodnutia rektora akadémie boli vydané v súlade so zákonom o vysokých školách a vnútorným predpisom akadémie, uvedené žiadosti zamietol a pôvodné rozhodnutia rektora akadémie potvrdil.

Komplexné údaje o počtoch zapísaných študentov v jednotlivých študijných programoch k 30. 10. 2009 sa uvádzajú v tabuľkách č. 6a a 6b.

Tabuľka č. 6a Počty študentov zapísaných na denné štúdium v akademickom roku 2009/2010

Ročník	Príslušníci PZ		Civilní študenti		Dovedna		Dovedna
	Bc.	Mgr.	Bc.	Mgr.	PZ	civilní študenti	
1.	22	-	163	55	22	218	240
2.	38	7	107	64	45	171	216
3.	32	-	97	-	32	97	129
Dovedna	92	7	367	119	99	486	585

Tabuľka č. 6b Počty študentov zapísaných na externé štúdium v akademickom roku 2009/2010

Ročník	PZ		MRS		ČR	Zam.VS		PhD	Dovedna					Dovedna
	Bc.	Mgr.	Bc.	Mgr.	Mgr.	Bc.	Mgr.		PZ	MRS	ČR	Zam. VS	PhD.	
1.	68	121	33	16	9	45	23	33	189	49	9	68	33	348
2.	40	156	21	19	17	13	-	17	196	40	17	13	17	283
3.	73	-	14	-	-	19	-	34	73	14	-	19	34	140
4.	-	-	-	-	-	-	-	9	-	-	-	-	9	9
5.	-	-	-	-	-	-	-	2	-	-	-	-	2	2
Dovedna	181	277	68	35	26	77	23	95	458	103	26	100	95	782

Vzdelávacie aktivity v systéme ďalšieho vzdelávania

Súčasťou vzdelávacích činností akadémie je realizácia aktivít aj v systéme ďalšieho vzdelávania policajtov, ktoré vychádza z aktuálnych požiadaviek policajnej praxe na inováciu, rozšírenie vedomostí a zručností policajtov a ich rekvalifikáciu. Nadväzuje na dosiahnuté vzdelanie získané absolvovaním rezortných alebo mimorezortných škôl.

V akademickom roku 2008/2009 bolo v súlade s potrebami Policajného zboru otvorené špecializačné policajné štúdium pre absolventov civilných a vojenských vysokých škôl pre špecializácie poriadková polícia a vyšetrovanie. Na špecializačné policajné štúdium bolo v tomto období zaradených 110 študentov, z toho 106 príslušníkov Policajného zboru a štyria príslušníci Železničnej polície. Z dôvodu skončenia služobného pomeru predčasne štúdium skončili traja príslušníci Policajného zboru. Zo zostávajúcich 107 študentov úspešným vykonaním záverečnej skúšky v roku 2009 štúdium skončilo a získalo špecializované policajné vzdelanie 106 študentov; jeden príslušník Policajného zboru neprospeš. Špecializované policajné vzdelanie v roku 2009 získalo aj 43 študentov akadémie (príslušníkov Policajného zboru), ktorí úspešne vykonali osobitnú skúšku podľa čl. 4 ods. 2 písm. a) nariadenia Ministerstva vnútra Slovenskej republiky č. 50/1998 o bližšom vymedzení niektorých ustanovení zákona o štátnej službe príslušníkov Policajného zboru, Slovenskej informačnej služby, Zboru väzenskej a justičnej stráže Slovenskej republiky a Železničnej polície v znení neskorších predpisov.

V mesiaci september 2009 bolo otvorené špecializačné policajné štúdium pre špecializácie poriadková polícia a vyšetrovanie. Do uvedeného štúdia bolo zaradených 67 študentov, a to 62 príslušníkov Policajného zboru, traja príslušníci Železničnej polície a dvaja príslušníci Ministerstva obrany Slovenskej republiky. Termín záverečnej skúšky je stanovený na prvý štvrtrok 2010.

V roku 2009 sa pokračovalo v štvorsemesestrálnom doplňujúcom pedagogickom štúdiu začatom v mesiaci september 2008, v rámci ktorého študuje v súčasnosti 14 príslušníkov Policajného zboru zo stredných odborných škôl Policajného zboru. Záverečnú skúšku vykonajú v mesiaci jún 2010.

V mesiaci apríl 2009 bol realizovaný odborný zdokonaľovací kurz vyšetrovateľov Policajného zboru, ktorý úspešne absolvovalo 33 príslušníkov Policajného zboru. V mesiacoch október a november 2009 boli vykonané tri odborné zdokonaľovacie kurzy k problematike extrémizmu, na ktorých sa zúčastnilo 77 príslušníkov Policajného zboru a traja príslušníci Železničnej polície. Odborný kurz Posttraumatický intervenčný tím Policajného zboru v mesiaci december 2009 absolvovalo 18 účastníkov, z toho 13 príslušníkov Policajného zboru. V rámci ďalšieho vzdelávania dvaja príslušníci Policajného zboru úspešne absolvovali v roku 2009 prípravu na výkon funkcie policajného pridelenca.

V roku 2009 akadémia realizovala ďalšie vzdelávanie aj pre príslušníkov Národného bezpečnostného úradu (ďalej len „NBÚ“) a Zboru väzenskej a justičnej stráže (ďalej len „ZVJS“). Špecializačné štúdium príslušníkov NBÚ úspešne absolvovalo 16 príslušníkov a odborný kurz streleckej prípravy 14 príslušníkov NBÚ. Pre príslušníkov ZVJS boli vykonané štyri odborné kurzy školeníov streleckej a odbornej prípravy ZVJS a jeden odborný kurz školeníov zásahových jednotiek ZVJS, na ktorých sa zúčastnilo 126 príslušníkov ZVJS.

Pre vrcholových a stredných manažérov NBÚ odborný kurz pripravila a na jeho realizácii participovala katedra manažmentu a informatiky. Kurz absolvovalo 7 príslušníkov NBÚ.

Vedecko-pedagogickí zamestnanci akadémie sa aktívne zúčastňujú ako lektori na vzdelávacích aktivitách odborných pracovísk jednotlivých policajných služieb Prezídia Policajného zboru, podieľajú sa na medzinárodných vzdelávacích aktivitách v rámci SEPA a CEPOL. Aktívne spolupracujú pri vypracovávaní metodík odhaľovania a vyšetrovania závažnej trestnej činnosti, napríklad obchodovanie s ľuďmi, legalizácia príjmov z nezákonnej činnosti a pod.

Katedra jazykov úspešne realizovala projekt vzdelávania s medzinárodnou účasťou pod záštitou agentúry FRONTEX (Agentúra pre riadenie a operačnú spoluprácu na vonkajších hraniciach členských štátov Európskej únie). Projekt bol zameraný na oblasť vzdušných hraníc. Do projektu je zapojených celkovo 16 členských krajín.

Medzinárodná mobilita študentov a učiteľov

V hodnotenom akademickom roku sa uspokojivo rozvíjala aj oblasť medzinárodných mobilit za využitia finančných prostriedkov z projektu Erasmus. Jednosemestrálne študijné pobyty absolvovalo 8 našich študentov na Policajnej akadémii Českej republiky v Prahe. Ďalší 3 naši študenti absolvovali jednosemestrálne štúdium na Vysokej policajnej škole v Budapešti.

V rámci mobilit učiteľov projektu Erasmus vycestoval 1 vysokoškolský učiteľ na Policajnú vysokú školu v Budapešti a 1 na Policajnú akadémiu Českej republiky v Prahe. Na akadémii sme v hodnotenom akademickom roku prijali 2 vysokoškolských učiteľov z Maďarska.

S cieľom vytvoriť predpoklady na prijatie zahraničných študentov v rámci medzinárodnej mobility bola vypracovaná ponuka 6 výberových predmetov, vyučovaných učiteľmi akadémie v anglickom jazyku. Ďalšia spolupráca sa pripravuje s Vysokou školou ekonómie a práva v Berlíne, ktorá pripravuje absolventov na úseku verejnej správy.

Pokračujeme tiež v realizácii výmenných študijných pobytov v Münstri a Budapešti. Táto aktivita sa na akadémii realizuje formou zapojenia sa do programu európskeho programu celoživotného vzdelávania Erasmus, financovaného zo zdrojov EÚ. Akadémia je držiteľkou *Extended Erasmus University Charter*, ktorá ju oprávňuje participovať na programe Erasmus a realizovať v období od ak. r. 2008/2009 do ak. r. 2013/2014 všetky typy aktivít vrátane pracovných stáží študentov.

Záveru hodnotenia a úlohy ďalšieho rozvoja vzdelávacej činnosti

Hlavné zameranie úloh uplynulého akademického roka bolo orientované na komplexnú akreditáciu akadémie. Na základe vypracovanej hodnotiacej správy a odporúčania pracovnej komisie Akreditačná komisia na svojom rokovaní 22. – 24. apríla 2009 v Nitre odporučila Ministerstvu školstva Slovenskej republiky priznať akadémii všetky doteraz získané oprávnenia. Na základe uvedených skutočností možno konštatovať, že akadémia obhájila svoje oprávnené miesto v systéme vysokoškolského vzdelávania a sústave vysokých škôl Slovenskej republiky.

V predložennom hodnotení úrovne vzdelávacej činnosti sú uvedené oblasti, v ktorých dochádza v porovnaní s predchádzajúcim obdobím k výraznejším zmenám, na ktoré bude nevyhnutné reagovať. Ide o zmenu štruktúry a počtu študentov najmä denného štúdia, prejavuje sa potreba bližšej špecifikácie profilovania študentov v jednotlivých študijných programoch študijného odboru ochrana osôb a majetku a bezpečnostné verejno-správne služby. Pri skvalitnení vysokoškolskej prípravy absolventov je potrebné rozvíjať aktivity smerované predovšetkým na:

- využitie poznatkov z komplexnej akreditácie na ďalšie zameranie vedeckej a pedagogickej práce všetkých katedier, s dôrazom na trvalé zlepšovanie ukazovateľov používaných na hodnotenie spôsobilosti vysokej školy realizovať akreditáciou priznané práva vysokoškolského vzdelávania v oblastiach dôležitých pre vnútornú bezpečnosť štátu,
- priebežnú inováciu vydaných študijných textov v oboch študijných odboroch a tvorbu nových učebných materiálov na základe vlastných vedeckovýskumných aktivít,
- premyslené využitie systému povinne voliteľných predmetov na cielenú profiláciu študentov s prihliadnutím na aktuálne potreby policajnej a bezpečnostnej praxe,
- metodickú prácu katedier na dosiahnutie zvýšenia úrovne využívania aktivizačných metód vo výučbe a zvýraznenie nevyhnutnosti kvalitnej samostatnej práce študentov v príprave na vyučovanie a priebežné preverovanie znalostí,
- zabezpečenie účinnej organizačnej a metodickej pomoci učiteľom v ich ďalšom kariérom a vedecko-pedagogickom raste,
- vytvorenie podmienok účinnejšej elektronickej podpory vzdelávania, administratívnych činností súvisiacich s vedením študijnej dokumentácie a evidencie študijných výsledkov,

- rozšírenie medzinárodnej mobility študentov a učiteľov v projektoch Erasmus, s dôrazom na vytváranie podmienok na účasť zahraničných študentov a učiteľov vo vyučovacom procese realizovanom na Akadémii PZ, predovšetkým ponukou absolvovania ďalších predmetov vyučovaných v cudzích jazykoch,
- skvalitňovanie materiálno-technického vybavenia vyučovacích priestorov, inováciu a doplnenie zariadení a technických prostriedkov v špecializovaných učebniach a kabinetoch odborných katedier.

Sociálne štipendiá a motivačné štipendiá

Sociálne štipendiá sa priznávali študentom na základe žiadosti v súlade s platnými všeobecne záväznými právnymi predpismi. V akademickom roku 2008/2009 bolo sociálne štipendium priznané 44 študentom denného štúdia v celkovej výške 34 618 eur.

Za vynikajúce plnenie študijných povinností alebo za dosiahnutie vynikajúceho výsledku v oblasti športovej činnosti bolo 29 študentom priznané motivačné štipendium vo finančnom vyjadrení 3 300 eur.

V. časť

Oblasť vedecko-výchovnej práce

Vedecká činnosť akadémie bola v roku 2009 v centre pozornosti vedenia akadémie, ako aj výkonných pracovísk, ktorými sú predovšetkým katedry a oddelenie vedy. Rozvoj vedeckej práce v roku 2009 bol uskutočňovaný v súlade s Dlhodobým zámerom Akadémie Policajného zboru v Bratislave na roky 2009 – 2014.

Vývoj všetkých úsekov vedeckej práce akadémie charakterizovala v roku 2009 vzostupná tendencia, pričom pozitívnejší trend zaznamenali jej kvantitatívne ukazovatele. Oproti minulosti sa zvýšila aj kvalitatívna úroveň viacerých vedeckovýskumných projektov a prínos vedecko-teoretických podujatí. Vedecká práca v roku 2009 bola naďalej zameraná na nasledujúce úseky: vedeckovýskumný, vedecko-teoretický, vedecko-publikačný a vedecko-výchovný.

Prioritné vedeckovýskumné úlohy boli naďalej zamerané na bádateľské témy dlhodobého zámeru, konkrétne na:

- Teória a metodológia policajných vied – ako vied praktických a vied aplikovaných a problémy transferu ich poznatkov do policajnej praxe.
- Policajný zbor ako inštitúcia a organizácia, jeho miesto v občianskej spoločnosti, špecifiká profesie policajta.
- Etiológia, fenomenológia, predikcia a prevencia kriminality.
- Obsahové, metodické a organizačné problémy vysokoškolskej prípravy policajtov a ďalších zamestnancov štátnej správy.
- Právne vedy v policajných činnostiach.
- Teória a metodológia krízového manažmentu vo verejnej správe – ako aplikovanej vednej disciplíny a transfer jeho poznatkov do praxe subjektov verejnej správy.
- Teoreticko-praktické problémy optimalizácie štruktúry a funkcií verejnej správy.

Konkrétne vedeckovýskumné úlohy v roku 2009 vyplývajúce z dlhodobého zámeru rozvoja akadémie a potrieb praxe sú uvedené v tabuľke č. 7.

Prehľad oponovaných vedeckovýskumných úloh riešených akadémiou v roku 2009

Tabuľka č. 7

Por. číslo	Názov VVÚ	Zodpovedný riešiteľ
------------	-----------	---------------------

1	Prognóza vývoja kriminality a jej kontroly v európskom regióne	PhDr. Cyril Kostík, CSc.
2	Prognóza páchania trestného činu obchodovania s ľuďmi s prihliadnutím na vstup SR do Schengenu	Ing. Pavel Soukop
3	Vplyv kontroly originality motorových vozidiel na automobilovú kriminalitu SR	prof. Ing. Anton Tallo, CSc.
4	Príčiny rastu radikalizácie a agresivity určitých skupín obyvateľstva	doc. Ing. Jaromír Mlýnek, CSc.
5	Závažové situácie v činnosti policajného manažéra a ich riešenie prostredníctvom komunikácie	PhDr. Tatiana Uhliarová
6	Získavanie, spracovanie a využívanie poznatkov krízového manažmentu vo verejnej správe v praktickej riadiacej činnosti miestnej štátnej správy a samosprávy	prof. PhDr. Ján Buzalka, CSc.
7	Vzdelávanie študentov Akadémie PZ na výkon profesijných činností v podmienkach spolupráce policajných a bezpečnostných štruktúr EÚ	Za katedru KMVS doc. Vladimír Blažek, CSc.
8	Ochrana policajta	doc. PaedDr. Samuel Uhrin, CSc.
9	Zabezpečenie SR v oblasti ochrany pred povodňami – posúdenie stavu, návrh riešení a materiálno technického vybavenia: Projekt vedeckovýskumnej úlohy STU v Bratislave	Za katedru KMVS Ing. Milan Marcinek
10	Objektívna miera zaťaženia vyšetrovateľov PZ – posúdenie stavu - projekt a záverečná správa	doc. JUDr. Jana Viktoriová, PhD. Za katedru KMVS doc. Vladimír Blažek, CSc.
11	Vyšetrovanie ohrozenia bezpečnosti leteckej prevádzky	doc. JUDr. Mgr. Jana Viktoriová, PhD.
12	Vysoká škola jako facilitátor rozvoje spoločnosti a regionu : Projekt vedecko-výskumného úkolu	Ing. Oldřich Kratochvíl, Hon. prof. Dr.h.c.
13	Možnosti rozvoja podnikania v prihraničných oblastiach krajín EÚ	plk. prof. JUDr. Jozef Králik, CSc.
14	Štandardizácia jazykového vzdelávania príslušníkov hraničnej a cudzineckej polície v Európskej únii	Mgr. Iveta Balasičová, PhD.
15	Právne a inštitucionálne aspekty v boji proti legalizácii príjmov z trestnej činnosti ako integrálnej súčasť organizovanej kriminality	doc. Ing. Jozef Stieranka, PhD.
16	Vyvinutie nových metód v oblasti zabavovania výnosov z trestnej činnosti a boja proti praniu špinavých peňazí	doc. Ing. Jozef Stieranka, PhD.
17	Možnosti rozvoja operatívnej činnosti polície	doc. Ing. Miroslav Lisoň, PhD.
18	Metódy výskumu a vývoja policajných činností	doc. JUDr. Jozef Meteňko, PhD.
19	Metódy a postupy práce na mieste činu	doc. JUDr. Jozef Meteňko, PhD.
20	Trendy vo fotografickej technike kriminalistickej praxe	doc. JUDr. Jozef Meteňko, PhD.
21	Preverka výpovede na mieste ako kriminalistická metóda	JUDr. Miloš Dankovič
22	Coordinating national Research Programmes and Policies on Security at Major Events in Europe	Alberto Contaretti doc. JUDr. Jozef Meteňko, PhD.
23	Kriminalistická verzia ako kriminalistická metóda	JUDr. Roman Konečný, JUDr. Iveta Bačíková, PhD.

24	Kriminalistická analýza dynamických záznamov obrazu	prof. Ing. Václav Krajník, CSc., prof. Ing. Anton Tallo, CSc. doc. Ing. Jiří Jonák, PhD. – PA ČR
----	---	--

Plnenie jednotlivých vedeckovýskumných úloh za rok 2009

Medzinárodná vedeckovýskumná úloha „**Prognóza vývoja kriminality a jej kontroly v európskom regióne**“ je súčasťou základnej bádateľskej témy dlhodobého zámeru vedeckej práce akadémie a bola zaradená do plánu vedecko-technického rozvoja Ministerstva vnútra Slovenskej republiky.

V roku 2009 bolo úsilie zamerané na vypracovanie krátkodobých prognóz kriminality vo vybraných krajinách Európy v bližšom aj vzdialenejšom zahraničí a na vypracovanie vedeckej štúdie „Prognóza vývoja kriminality v európskom regióne do roku 2011“. Poznatky o problémoch kriminality vzťahujúcich sa na jej prognózu vo vybraných krajinách v európskom regióne sa získavali aj s pomocou Úradu medzinárodnej policajnej spolupráce Prezídia Policajného zboru. Expertné hodnotenie v roku 2009 vypracovalo jedenásť pridelencov spravidla v spolupráci s ďalšími odborníkmi vrátane občanov z krajiny ich pôsobnosti. Medzi vybrané európske krajiny, v ktorých sa uskutočnilo expertné hodnotenie kriminality, patrili: Česká republika, Maďarsko, Poľsko, Rakúsko, Ukrajina, Rumunsko, Bulharsko, Taliansko, Ruská federácia, Chorvátsko a Srbsko. Časť expertnej analýzy bola zameraná na konkrétne sociálno-problémové javy, ktoré sú často spojované so vznikom a rastom kriminality v európskych krajinách. Každý vybraný potenciálne negatívny sociálny jav mali experti ohodnotiť z hľadiska jeho možného vplyvu na kriminalitu v krajine pôsobenia v najbližších troch rokoch.

V hodnotenom období boli priebežne spracovávané výstupy výskumnej úlohy s dôrazom na štatistické spracovanie údajov o trestných činoch, ich páchatel'och a obetiach za obdobie rokov 1993 až 2008, najmä na stanovenie ich trendov a prognózy ich vývoja do roku 2011 a ich kvalitatívne zhodnotenie. Pri spracovaní hodnotení expertov bola využitá korešpondenčná analýza spojená s tvorbou korešpondenčných máp. Hlavným zmyslom grafického znázornenia hodnotenia našich expertov v korešpondenčných mapách bolo maximálne využitie vizuálneho vnímania grafickej informácie.

Výsledky výskumu z roku 2009 boli prezentované vo vedeckej štúdii „Prognóza kriminality v európskom regióne do roku 2011“. Spoluautori Kostík, C., Kovařík, Z., Tallo, A. Policajná teória a prax. Číslo 3/2009, s. 5 – 23. Bratislava, Akadémia Policajného zboru v Bratislave 2009. ISSN 1335-1370. Ďalej v článku „Progóza kriminality v európskom regióne do roku 2011 z pohľadu expertov“. Spoluautori Kostík, C., Kovařík, Z. Bezpečnostní teorie a praxe. Zvláštní číslo, díl II., s. 435 – 472. Praha, Policejní akademie ČR 2009. ISSN 1801-8211. V štúdii „Kointegrační analýza časových řad vybraných ukazatelů kriminality a nezaměstnanosti ve Slovenské republice“. Spoluautori Kovařík, Z. Kostík, C. Bezpečnostní teorie a praxe. Zvláštní číslo, díl II., s.397 – 433. Praha, Policejní akademie ČR 2009. ISSN 1801-8211. Ďalej v stati „Prognóza kriminality v európskom regióne do roku 2011“. Spoluautori Kostík, C., Kovařík, Z., Tallo, A. Zborník z medzinárodného seminára „Prevencia kriminality na miestnej a regionálnej úrovni“ konaného dňa 10. 12. 2009 na Fakulte špeciálneho inžinierstva Žilinskej univerzity v Žiline a zverejneného v elektronickej podobe. ISBN 978-80-554-0153-9. Ďalším výstupom z riešenia úlohy bola prezentácia „Prognóza vývoja kriminality v európskom regióne do roku 2011“. Spoluautori Kostík, C., Kovařík, Z., Tallo, A. Zborník zo stáleho medzinárodného seminára Aktuálne problémy kriminologickej prognostiky VI. Bratislava, Akadémia Policajného v Bratislave 2010.

Ako súčasť riešenia vedeckovýskumnej úlohy bol uskutočnený výskum verejnej mienky monotematicky zameraný na Policajný zbor. Výskum sa realizoval v súčinnosti s Agentúrou pre výskum a sociálne analýzy, s.r.o. na reprezentatívnej vzorke 1179 respondentov technikou štandardizovaného rozhovoru. Na zabezpečenie kontinuity sledovania vývojových trendov hodnotenia Policajného zboru občanmi boli do výskumu zaradené aj otázky zamerané na poznanie

dôveryhodnosti a spokojnosti s činnosťou Policajného zboru v mieste bydliska, ďalej pocitu bezpečia občanov a ochoty občanov spolupracovať s políciou pri objasňovaní trestnej činnosti. Zber údajov sa uskutočnil v čase od 2. – 10. decembra 2009. Získané poznatky sú priebežne využívané pri tvorbe monografie „Prognóza vývoja kriminality v Slovenskej republike do roku 2012“. Na riešenie úlohy bolo v roku 2009 vyčlenených 4 900 eur, ktoré boli vyčerpané na výskum verejnej mienky.

Základné ciele vedeckovýskumných úloh vyplývajú z dlhodobého zámeru výskumnej činnosti akadémie, ktorá patrí do tretieho okruhu bádateľských tém (rozpracovanie etiológie, fenomenológie, predikcie a prevencie kriminality), stanovené na uplynulý rok boli splnené.

V rámci vedeckovýskumnej úlohy **„Prognóza páchania trestného činu obchodovania s ľuďmi s prihliadnutím na vstup SR do Schengenu“** sa prehlbila spolupráca so súčasťami Prezídia Policajného zboru: s riaditeľkou odboru obchodovania s ľuďmi a zástupcom riaditeľa úradu medzinárodnej policajnej spolupráce. Priebežne je vykonávané štúdium a spracovanie poznatkov z dostupných materiálov národných a zahraničných k problematike obchodovania s ľuďmi a ich spracovávanie ako podkladových materiálov na hodnotenie predchádzajúceho a súčasného stavu tejto trestnej činnosti. Realizuje sa aj štúdium platnej národnej a medzinárodnej legislatívy k problematike obchodovania s ľuďmi, s dôrazom na právomoci a kompetencie Policajného zboru pri riešení danej problematiky.

Pokračuje realizácia spolupráce so Slovenským krízovým centrom DOTYK a občianskymi združeniami STORM a Prima hlavne v oblasti identifikácie obchodovaných osôb a podmienok (sociálne, ekonomické, regionálne), za akých sa do uvedenej situácie dostali.

V priebehu apríla 2009 bol v súčinnosti s pracovníkmi občianskeho združenia STORM v Nitre spracovaný dotazník pre obchodovaných ľudí. Pracovníci občianskeho združenia od 30. 7. 2009 realizujú jeho vyplnenie s postihnutými osobami počas terénnej práce. V rámci úzkej spolupráce sa pomocná vedecká sila akadémie zúčastnila na terénnej práci v rámci realizovanej pomoci postihnutým občanom v Seredi.

V rámci úloh spojených s problematikou výskumu bol v priebehu mesiacov február – marec 2009 realizovaný výskum k problematike obchodovania s ľuďmi na školách v Žilinskom kraji. Išlo o stredné školy, ktoré v minulosti prejavili záujem o takto zamerané besedy a ochotne poskytli spoluprácu, čo sa týka organizačnej a technickej stránky. Projekt sa uskutočnil v štyroch triedach 3. ročníkov vybraných stredných škôl v rámci hodín „občianskej náuky“. Z časového hľadiska sa projekt uskutočnil v jarných mesiacoch, aby boli študenti informovaní o prípadných rizikách ešte pred prípadným odchodom do zahraničia počas letných prázdnin. Výskum bol realizovaný na vzorke 100 študentov.

V rámci riešenia vedeckovýskumnej úlohy boli spracované nasledujúce výstupy:

Prezentácia na stálom medzinárodnom seminári **„Aktuálne problémy kriminologickej prognostiky VI“**, konanom 21. – 23. októbra 2009 v Omšeni na tému: **„Prognóza páchania trestného činu obchodovania s ľuďmi (s prihliadnutím na vstup do Schengenu)“**

Spracovanie a vyhodnotenie dotazníka **„Reintegračný proces obetí obchodovania s ľuďmi“**, ktorým boli zisťované názory na prostitúciu, ako sociálno-patologický jav. Výsledok použitý ako príloha DP riaditeľky SKC Dotyk v Beckove, s názvom **„SOCIÁLNO – PATOLOGICKÉ JAVY detská pornografia, pedofília, prostitúcia, obchodovanie s ľuďmi“** (publikované na Univerzite Jana Amose Komenského Praha v roku 2009, s. 20 – 33.). Výsledky výskumu budú uvedené aj v záverečnej správe výskumnej úlohy .

Medzirezortná vedeckovýskumná úloha **„Vplyv kontroly originality motorových vozidiel na automobilovú kriminalitu SR“** bola riešená na základe požiadavky **Ministerstva dopravy pôšt a telekomunikácií Slovenskej republiky**. Na riešení sa podieľali okrem vedecko-pedagogických zamestnancov akadémie príslušníci Prezídia Policajného zboru, zamestnanci Ministerstva dopravy pôšt a telekomunikácií Slovenskej republiky a zamestnanci Spoločnosti IRIS IDENT Banská Bystrica

Cieľom vedeckovýskumnej úlohy bolo analyzovať realizáciu kontroly originality motorových vozidiel v podmienkach Slovenskej republiky a preskúmať jej vplyv na zníženie trestnej činnosti spojenej s automobilovou kriminalitou v rámci Slovenska..

Z vedeckovýskumnej úlohy bola spracovaná a oponovaná záverečná správa. Relevantné výsledky boli zovšeobecnené na medzinárodnej konferencii vo Vysokých Tatrách v Hornom Smokovci v septembri 2009; na jej organizácii sa podieľala akadémia. Konferencia sa konala za účasti dvadsiatich piatich štátov sveta. Výsledky vedeckovýskumnej úlohy a medzinárodnej konferencie boli prezentované na tlačovej konferencii a v médiách.

V roku 2009 pokračovalo plnenie medzinárodnej vedeckovýskumnej úlohy „**Kriminalistická analýza dynamických záznamov obrazu**“. Uvedená úloha je plnená v spolupráci s Policajnou akadémiou Českej republiky. Cieľom výskumu je analýza, detekcia a dynamická dokumentácia identifikačných charakteristík pohybového prejavu osôb podľa ich geometrických a kinematických znakov k typovaniu páchatel'a. Zodpovednými riešiteľmi za akadémiu sú prof. Ing. Václav Krajník, CSc., a prof. Ing. Anton Tallo, CSc. Z realizovaného výskumu bola v roku 2009 spracovaná vedecká monografia :

JONÁK, J., – STRAUS, J., – KRAJNÍK, V., – TALLO, A. 2008: *Využití záznamů z bezpečnostních kamer ve forenzní praxi*. Brno : Tribun EU s.r.o., 165 s. ISBN 978-80-7399-643-7.

V rámci medzinárodnej vedeckovýskumnej úlohy „**Metódy výskumu a vývoja policajných činností**“ sa priebežne plnia projektom stanovené úlohy. V priebehu roka 2009 pokračoval výskum úlohou č. 2 a 3.

Bol ukončený výskum pre etapu č. 1 úlohy. V rámci konferencie „Policajné vedy a policajné činnosti 2008“ v novembri 2008 boli zhodnotené medzinárodným výskumným tímom dosiahnuté výsledky, prediskutované a interpretované vybrané okruhy problémov a vykonané hodnotenie 1. úlohy. Z konferencie bol vydaný v roku 2009 zborník.

V štádiu realizácie výskumných techník je riešenie úlohy č. 2. Podľa plánu a stavu rozpracovanosti je predpoklad, že 2. a 3. úloha (etapa) budú realizované v priebehu roka 2010. 11. – 12. novembra 2009 sa uskutočnila medzinárodná konferencia „Policajné vedy a policajné činnosti 2009“ s cieľom prezentovať a konfrontovať dosiahnuté výsledky s medzinárodnou policajnou praxou a zahraničným výskumom. Priebežné výsledky sú konfrontované aj na iných domácich a zahraničných podujatiach.

V roku 2009 pokračovalo plnenie úlohy „**Metódy a postupy práce na mieste činu**“ 2. etapou, pričom bola podľa priebežných výsledkov pripravená tretia – verifikačná technika. Uskutočnila sa konferencia „**Pokroky v kriminalistike 2009**“ s cieľom prezentovať a konfrontovať dosiahnuté výsledky s medzinárodnou kriminalistickou praxou. Priebežné výsledky boli prezentované na medzinárodnom podujatí: 9th International Symposium on Forensic Science, 29th September – 2nd October 2009 Piešťany, Slovak Republic – **Metenko Jozef, doc., JUDr., PhD.:** „**New aspects of using criminalistic documentation**“

Vedeckovýskumná úloha „**Trendy vo fotografickej technike kriminalistickej praxe (projekt výsk. 117)**“ bola ukončená záverečnou výskumnou správou (výsk. 148), ktorá bola úspešne oponovaná 16. 7. 2009. Výsledky boli priebežne prezentované na medzinárodných a domácich podujatiach: VAŠKO, M., Klasická fotografia - Digitálna fotografia v kriminalistickej praxi. - In: Kriminalistická stopa ako teoretický a praktický problém : Zborník z medzinárodného vedecko-teoretického seminára konaného dňa 26. júna 2006 na Akadémii Policajného zboru v Bratislave. - Bratislava: Akadémia Policajného zboru, 2006. - s. 119-130. 9th International Symposium on Forensic Science, 29th September – 2nd October 2009 Piešťany, Slovak Republic - **Metenko Jozef, doc., JUDr., PhD.:** „**New aspects of using criminalistic documentation**“.

Vedeckovýskumná úloha „**Previerka výpovede na mieste ako kriminalistická metóda**“ bola úspešne ukončená oponovanou záverečnou správou (projekt Výsk. 116). dňa 16. 7. 2009. Výsledky

boli priebežne prezentované na medzinárodných a domácich podujatiach. Realizácia projektu prebiehala v rokoch 2006 – 2009.

Úspešne prebieha **Komplexný projekt zo štruktúrovaných fondov EÚ – pre SR 75 000 e: EU SEC II – „Coordinating national Research Programmes and Policies on Security at Major Events in Europe“**, na ktorom sa podieľa 24 zodpovedných riešiteľov, zástupcov z členských krajín EU. Slovenská časť projektu – výskum – priebežne pokračuje, plánované podujatia sa priebežne organizujú podľa projektu.

V júli 2009 bol oponovaný nový projekt vedeckovýskumnej úlohy **„Kriminalistická verzia ako kriminalistická metóda“**. Realizácia projektu je plánovaná na roky 2009 – 2010. Výsledky sú priebežne prezentované na medzinárodných a domácich podujatiach a v zborníkoch:

KONEČNÝ, R., Využitie kriminalistických verzií pri objasňovaní počítačovej kriminality. - In: Policajné vedy a policajné činnosti 2008: Zborník. - Bratislava: Akadémia PZ - KKFD, 2009. - s. 126 – 128.

KONEČNÝ, R., Aktuálne problémy kriminalistických verzií v policajnej praxi. - In: Policajné vedy a policajné činnosti 2008: Zborník. - Bratislava: Akadémia PZ - KKFD, 2009. – s. 158 – 161.

Z vedeckovýskumnej úlohy ČVVÚ 2/1 **„Získavanie, spracovanie a využívanie poznatkov krízového manažmentu vo verejnej správe v praktickej riadiacej činnosti miestnej štátnej správy a samosprávy“** bola spracovaná záverečná správa a je pripravená na oponentúru. V priebehu roku 2009 boli spracované z tejto úlohy nasledujúce výstupy:

BUZALKA, J.: Metodologické východiská a metodika plnenia ČVVÚ 2/1 „Získavanie, spracovanie a využívanie poznatkov krízového manažmentu vo verejnej správe v praktickej riadiacej činnosti pracovísk krízového manažmentu miestnej štátnej správy.“, In. Zborník zo 14. vedeckej konferencie s medzinárodnou účasťou „Riešenie krízových situácií v špecifickom prostredí“ FŠI Žilina 2009, ISBN 978-80-554-0016-7

BLAŽEK, V.: Album názorných pomôcok a vybraných materiálov k otázkam obrany a krízového manažmentu regiónu /metodická pomôcka/. Bratislava: Akadémia PZ, 2009, 131 s. ISBN 978-80-8054-462-1.

Katedra krízového manažmentu vo verejnej správe sa podieľa na riešení medzinárodnej vedeckovýskumnej úlohy **„Zabezpečenie SR v oblasti ochrany pred povodňami – posúdenie stavu, návrh riešení a materiálno-technického vybavenia.“** Projekt vedeckovýskumnej úlohy je riešený na STU v Bratislave 2009.

Projekt výskumnej úlohy **„Objektívna miera zaťaženia vyšetrovateľov PZ – posúdenie stavu“** bol oponovaný dňa 30. 6. 2008. Zadávateľom rezortnej výskumnej úlohy bol riaditeľ Krajského riaditeľstva Policajného zboru v Bratislave. Výskumná úloha bola riešená v úzkej súčinnosti s Úradom justičnej a kriminálnej polície Krajského riaditeľstva Policajného zboru v Bratislave a Úradom justičnej a kriminálnej polície Prezídia Policajného zboru.

Výstup z výskumnej úlohy bol odovzdaný na ďalšiu realizáciu policajnej praxi. Čiastkový výstup z danej výskumnej úlohy predstavoval príspevok autorov VIKTORYOVÁ, J. – PALAREC, J. – BLATNICKÝ, J. – ČENTÉŠ, J.: Objektívna miera zaťaženia vyšetrovateľov PZ – posúdenie stavu v zborníku vedeckých prác z medzinárodnej vedeckej konferencie zo dňa 7. 7. 2008 „Vyšetrovanie trestných činov – súčasnosť a perspektívy“, Bratislava, Akadémia PZ, s. 9 – 16. Výsledky výskumnej úlohy boli prezentované aj na odbornom zdokonaľovacom kurze pre vyšetrovateľov PZ, ktorý sa konal na katedre vyšetrovania akadémie v dňoch 20. 4. až 24. 4. 2009. Vedeckovýskumná úloha bola ukončená vypracovaním a oponovaním záverečnej správy dňa 29.5.2009.

Vedeckovýskumná úloha **„Vyšetrovanie ohrozenia bezpečnosti leteckej prevádzky“** bola riešená v súčinnosti s Právnickou fakultou Západočeskej univerzity Plzeň a s Policajnou akadémiou Českej republiky v Prahe.

Čiastkový výstup z danej výskumnej úlohy predstavoval príspevok autorov RYBAŘ, M. – BRÁZDA, J. – RYBÁŘ, M.: Letecká dopravná nehoda a incident, objektívne zistenie príčiny vzniku – významný nástroj k ďalšiemu zvyšovaniu bezpečnosti leteckej dopravy v zborníku vedeckých prác z medzinárodnej vedeckej konferencie zo dňa 7. 7. 2008 „Vyšetrovanie trestných činov – súčasnosť a perspektívy“, Bratislava, Akadémia PZ, s. 30 – 39.

Výsledky výskumnej úlohy boli prezentované aj na odbornom zdokonaľovacom kurze pre vyšetrovateľov Policajného zboru, ktorý sa konal na katedre vyšetrovania akadémie v dňoch 20. až 24. 4. 2009. Výstupom z výskumnej úlohy za slovenskú stranu bola komplexne spracovaná metodika vyšetrovania leteckých nehôd, ktorá bola poskytnutá na ďalšie využitie policajnej praxi. Vedeckovýskumná úloha bola ukončená vypracovaním a oponovaním záverečnej správy dňa 11. 12. 2009.

V rámci prebiehajúcej vedeckovýskumnej úlohy „**Vysoká škola jako facilitátor rozvoje společnosti a regiónu**“ sa aj v roku 2009 riešili aktuálne problémy stanovené v cieľoch projektovej dokumentácie. Cieľom vedeckovýskumnej úlohy je okrem iného analyzovať postavenie, úlohy a podiel vysokých škôl a vysokoškolských pedagógov na zintenzívnení rozvoja spoločnosti, postrehnúť a popísať jej prínos pre rozvoj ekonomickej prosperity a životnú úroveň konkrétnych regiónov v nových, dynamicky sa meniacich podmienkach bytia determinovaných globalizáciou a celosvetovými megatrendami a tiež identifikovať možné rizikové faktory, ktoré sú, resp. by mohli byť limitujúcim činiteľom jej rozvoja. V zmysle stanovených cieľov sa riešitelia venovali práve uvedeným východiskovým postulátom riešenej vedeckovýskumnej úlohy.

Katedra verejnej správy a verejných financií akadémie sa počas uplynulého kalendárneho roka 2009 zároveň sústredila aj na systematické prehľbovanie vedeckej spolupráce predovšetkým s Evropským polytechnickým inštitutom, s.r.o. v Kunoviciach (ďalej len „EPI Kunovice“) ako riadiacim subjektom vedeckovýskumnej úlohy.

EPI Kunovice v spolupráci s katedrou verejnej správy a verejných financií akadémie a ďalšími spolupracujúcimi subjektmi usporiadala 23. januára 2009 v poradí piatu medzinárodnú konferenciu s názvom „*Vysoká škola jako facilitátor rozvoje společnosti a regionu*“. Toto podujatie sa stalo už tradičným podujatím na prezentáciu najnovších poznatkov o podiele vysokej školy na regionálnom a spoločenskom rozvoji.

Výstupom z konferencie sa stal recenzovaný zborník, ktorý sumarizuje čiastkové výsledky vedeckovýskumnej činnosti jednotlivých riešiteľov a participantov. Recenzovaný zborník podáva zároveň aj prehľad o aktuálnom stave riešenia medzinárodnej vedeckovýskumnej úlohy.

Zoznam publikovaných článkov k vedeckovýskumnej úlohe:

KRÁLIK, J. Vysoká škola ako rozhodujúci nástroj humanitárneho vzdelávania spoločnosti. In: Vysoká škola jako facilitátor rozvoje společnosti a regionu. Sborník. V. mezinárodní konference 2009. 1. vyd. Hodonín: Evropský polytechnický institut, s.r.o., 2009, -s. 23 – anotácia + CD. ISBN 978 - 80 – 7314 – 162 – 2.

SABAYOVÁ, M.: Podpora výskumu a vývoja na verejných vysokých školách v slovenskej republike. In: Vysoká škola jako facilitátor rozvoje společnosti a regionu. Zborník textov z V. medzinárodnej konferencie. 1. vyd., Kunovice: EPI s.r.o. , 2009, - s. 245 – 248. ISBN 978-80-7314-162-2.

DUDOR, L.: Učiteľ Akadémie Policajného zboru a jeho úloha v procese rozvoja spoločnosti. In: Vysoká škola jako facilitátor rozvoje společnosti a regionu – sborník z V. mezinárodní konference 2009. Kunovice : Evropský plytechnický institut, s.r.o., 2009, - s. 61 - 64. ISBN 978-80-7314-162-2.

RAUČINOVÁ, P., POTASCH, P.: Hodnotenie študentov na Akadémii Policajného zboru v Bratislave z predmetu správne právo. In: Vysoká škola jako facilitátor rozvoje společnosti a regionu – sborník z V. mezinárodní konference 2009. Kunovice : Evropský plytechnický institut, s.r.o., 2009, - s 237 - 242. ISBN 978-80-7314-162-2.

Zoznam publikovaných článkov k vedeckovýskumnej úlohe:

KRÁLIK, J., GREGOR, M., KRÁLIKOVÁ, K.: Marketingová stratégia podniku v centrálnom regióne Jižní Moravy. In.: Jak úspěšně podnikat v příhraničních regionech jihovýchodní Moravy. Sborník z mezinárodní vědecké konference. Luhačovice 14. – 15. května 2009. 1. vyd. Kunovice. Evropský polytechnický institut, 2009, s. 107 –126. ISBN 978-80-7314-171-4.

KRÁLIK, J.: Politické, sociálno-ekonomické a právne vzťahy v postsocialistikej Európe (náčrt vývoja, stavu a perspektívy na príklade Slovenska).

In: KOLEKTIV : Pocta prof. JUDr. Milanu Bakešovi, DrSc., k 70. narodeninám. Praha : Leges, 2009, s. 181 – 189. ISBN 978 – 80 – 87212 – 23 – 3. (Česko)

DUDOR, L. História, súčasnosť a perspektívy ďalšej spolupráce krajín V4 v priestore Európskej únie. In.: Slovensko v Európskej únii. Zborník z celoštátnej vedeckej konferencie s medzinárodnou účasťou konanej dňa 30. septembra 2009 v Bratislave. Bratislava: Akadémia Policajného zboru v Bratislave, 2009, - s. 19 - 28. ISBN-978-80-8054-477-5.

SABAYOVÁ, M.: Aktuálne zmeny vo vybraných daňovo-právnych normách v kontexte hospodárskej krízy, In: Zborník textov z medzinárodnej konferencie: „Aktuálne problémy finančného práva“, Bratislava: Akadémia Policajného zboru, 2009, - s. 37 – 44., ISBN 978-80-8054-473-7.

RAUČINOVÁ, P.: Vybrané subjekty kontroly vo verejnej správe. In. Rozvoj sústavy verejnej správy v Slovenskej republike – problémy a východiská. Zborník z medzinárodnej virtuálnej interdisciplinárnej vedeckej konferencie. Bratislava: Akadémia Policajného zboru v Bratislave, 2009, - s. 208 - 220. -ISBN 978-80-8054-464-5.

Projekt vedeckovýskumnej úlohy „**Zát'azové situácie v činnosti policajného manažéra a ich riešenie prostredníctvom komunikácie**“ bol oponovaný 3. 2. 2009. Boli ujasnené a naformulované ciele a úlohy skúmania a pre realizáciu výskumu vytvorené základné hypotézy. Na zabezpečenie výskumnej vzorky a metodiky skúmania bol vypracovaný postup vedeckovýskumnej úlohy.

Do výskumu boli zaradené 2 štandardizované metódy (T-264 SUPSO, T-147 8SQ) a vypracované 3 nové neštandardizované metódy, ktorých úlohou je posúdiť úroveň komunikačných spôsobilostí, klasifikovať komunikačné záťažové situácie a zistiť najčastejšie spôsoby manažérskej komunikácie v Policajnom zbore. Po dohode s riaditeľom Krajského riaditeľstva Policajného zboru v Bratislave časť vedeckovýskumnej úlohy sa uskutoční v rámci tohto krajského riaditeľstva. Realizácia výskumnej úlohy prebieha v súlade s vypracovaným harmonogramom.

Nová vedeckovýskumná úloha „**Štandardizácia jazykového vzdelávania príslušníkov hraničnej a cudzineckej polície v Európskej únii**“ bola oponovaná 22. 12. 2009 a jej plnenie sa začalo v januári 2010. V rámci úvodu do problematiky boli publikované dva články:

Mgr. I. BALASIČOVÁ, PhD.: Cudzozajččné vzdelávanie príslušníkov hraničnej stráže v rámci EÚ, In: Policajná teória a prax 1/2009, ISSN 1335-1370.

Mgr. I. BALASIČOVÁ, PhD., PaedDr. Martina BINDEROVÁ: Jazyková príprava policajtov v Slovenskej republike ako súčasť politiky celoživotného vzdelávania v EÚ, In: Zborník z konferencie Slovensko a Európska únia (bude vydaný v priebehu mesiaca január).

Vedeckovýskumné úlohy katedry kriminálnej polície v roku 2009 pokračovali podľa harmonogramov vedeckovýskumných projektov. Sú vytvorené predpoklady, že v roku 2010 tieto výskumné úlohy budú ukončené oponentúrou záverečných správ:

z riešenia vedeckovýskumnej úlohy „**Právne a inštitucionálne aspekty v boji proti legalizácii príjmov z trestnej činnosti ako integrálnej súčasť organizovanej kriminality**“ bola spracovaná vedecká monografia: STIERANKA, J., Boj proti legalizácii príjmov z trestnej činnosti vo vybraných krajinách EÚ, ISBN 978-80-869060-55-5, PA Českej republiky Praha 2009,

z riešenia vedeckovýskumnej úlohy „**Vyvinutie nových metód v oblasti zabavovania výnosov z trestnej činnosti a boja proti praniu špinavých peňazí**“ bola spracovaná štúdia: Inštitúty

zaistenia a konfiškácie majetku pochádzajúceho z trestnej činnosti v belgickom trestnom práve /Jozef Stieranka, Nina Debnárová-Zimanová, In: Trestní právo: odborný časopis pro trestní právo a obory související. - ISSN 2114-3758. - Roč. 13, č. 4 (2009), s. 23-29

k vedeckovýskumnej úlohe „**Možnosti rozvoja operatívnej činnosti polície**“ boli spracované nasledujúce výstupy:

Paradigma vedného odboru operatívna činnosť polície, Zborník z medzinárodnej vedeckej konferencie Policajné vedy a policajné činnosti 2008, konanej dňa 11. - 12. 11. 2008, A PZ v Bratislave, Akadémia PZ v Bratislave ISBN 978-80-8054-470-6, EAN 9788080544706, s. 215-224.

Spravodajská činnosť Policajného zboru / Jozef Stieranka. In: Spravodajské služby v demokratickej spoločnosti : zborník príspevkov zo sympózia Bratislava 25. novembra 2008 . - Bratislava, Žilina : Bratislavská vysoká škola práva, Asociácia bývalých spravodajských dôstojníkov, Poradca podnikateľa, 2009. - ISBN 978-80-89363-28-5. - S. 43-65. Sign.: kópia

Vedeckovýskumná úloha „**Príčiny rastu radikalizácie a agresivity určitých skupín obyvateľstva**“ bola akadémií zadaná Ministerstvom vnútra Slovenskej republiky na základe Národného akčného plánu boja proti terorizmu a následných úloh ministerstva vnútra vyplývajúcich z Harmonogramu plnenia úloh vyplývajúcich z Národného akčného plánu boja proti terorizmu REV 1. Téma vedeckovýskumnej úlohy úzko súvisí aj s ďalšími dokumentmi vlády Slovenskej republiky „Stratégia prevencie kriminality“, „Akčný plán predchádzania všetkým formám diskriminácie, rasizmu, xenofóbie, antisemitizmu a ostatným prejavom“, „Komplexný program boja so zločinnosťou“, „Akčný plán trvalo udržateľného rozvoja v SR“ a v neposlednom rade program Európskej komisie „Prevention of and Fight Against Crime“. Do riešenia úlohy sú zapojení okrem zamestnancov akadémie aj odborníci z praxe priamo pracujúci na problematike extrémizmu.

Dňa 16. 4. 2009 sa uskutočnil seminár riešiteľského kolektívu a prizvaných odborníkov (odbor boja proti extrémizmu a trestnej činnosti mládeže Prezídia Policajného zboru, odbor komunikácie a prevencie Prezídia Policajného zboru, oddelenie mládeže a extrémizmu Krajského riaditeľstva Policajného zboru v Bratislave, katedra spoločenskovedných disciplín akadémie) na posúdenie otázok konkrétneho dotazníka. Rokovanie seminára bolo zamerané najmä na prípravu otázok do dotazníka na výskum. Po diskusii bolo vybraných finálnych 26 otázok, ktoré okrem zisťovania príčin radikalizácie a extrémizmu zisťujú aj potrebné demografické údaje respondenta pri zachovaní jeho súkromia.

V druhej polovici júna 2009 sa uskutočnil overovací predvýskum správnosti pochopenia dotazníka respondentmi. Na tento účel bola využitá možnosť vykonať výskum na vybraných stredných školách v Banskej Bystrici. Celkovo bolo zozbieraných 130 dotazníkov.

Výsledky overovacieho výskumu boli prezentované na kriminologickom seminári: „Súčasný problémy kriminologickej prognostiky“ 21. – 23. 10. 2009 v Omšeni pod názvom „K príčinám rastu radikalizácie a agresivity určitých skupín obyvateľstva“ a budú publikované v zborníku zo stáleho medzinárodného seminára Aktuálne problémy kriminologickej prognostiky VI. Bratislava, Akadémia Policajného zboru v Bratislave 2010.

S projektom „**Centrum excelentnosti bezpečnostného výskumu**“ akadémia spolu s partnermi Kriminologickým a expertíznym ústavom Policajného zboru, Fakultou chemickej a potravinovej technológie Slovenskej technickej univerzity (FCHPT) a odborníkmi z Farmaceutickej fakulty Univerzity Komenského sa uchádzajú o nenávratný finančný príspevok na jeho realizáciu. Rozpočet projektu predstavuje sumu 3 977 954 eur.

Cieľom projektu je vybudovanie prístrojovo a kapacitne špičkového multidisciplinárneho, synergicky pôsobiaceho centra zameraného na výskum v oblasti bezpečnosti a ochrany spoločnosti v rámci oblasti výskumu č. 23 – bezpečnostné služby, so zameraním na ochranu obyvateľstva pred terorizmom, používaním omamných, psychotropných, návykových a zakázaných látok a prekursorov, ako aj na výskum v oblasti ochrany dokladov a cenín pred falšovaním a vývoj prostriedkov na prácu na mieste trestného činu, s akcentom na zvýšenie citlivosti metód na

identifikáciu stôp a osôb. Projekt je v podmienkach Slovenskej republiky mimoriadny v tom, že sa spojili inštitúcie rôznorodých pracovísk. Sprostredkovane projekt prispeje aj na napĺňanie cieľov sledovaných EÚ – Národnej stratégie trvalo udržateľného rozvoja a bude mať čiastočný dosah aj na marginalizované rómske komunity, bude prispievať aj na zlepšenie rovnosti príležitostí.

Vedecko-výchovná práca sa v hodnotenom období naďalej uskutočňovala v štyroch základných formách: príprava na inauguračné a habilitačné konania, doktorandské štúdium, rigorózne konanie a ako študentská vedecká a odborná činnosť.

V hodnotenom období úspešne prebehli štyri habilitačné konania v odbore 8.3.1. ochrana osôb a majetku. Zoznam vedecko-teoretických podujatí uskutočnených v priebehu roka 2009 je uvedený v tabuľke č. 8.

Vedecko-teoretické podujatia uskutočnené v roku 2009

Tabuľka č. 8

Názov akcie	Dátum konania	Miesto konania	Druh podujatia	Rozsah	Katedra	Zborník	Garant
Súdne lekárstvo a jeho význam v systéme forenzných vied	24.2.2009	A PZ	seminár	celoslovenská / národná, so zahraničnou účasťou	katedra kriminalistiky a forenzných disciplín	nie	doc. Meteňko
Vyšetrovanie ako súčasť predsúdneho konania – teoretické a aplikačné problémy	9.3. 2009	A PZ	študentský workshop	akademický	vyšetrovania	áno	doc. Viktoriová
Metodiky vyšetrovania – posúdenie súčasného stavu a možnosti ich ďalšieho rozvoja	20.4.–24.4.2009	A PZ	odbornozdokonaľovací kurz pre vyšetrovateľov PZ	rezortný	vyšetrovania	áno	doc. Viktoriová
Právne aspekty boja proti terorizmu a potieranie extrémizmu	24.8. až 28.8. 2009	A PZ	konferencia	s medzinárodnou účasťou	policijných služieb - Veľvyslanectvo USA	nie	doc. Cigánik/ Veľvyslanectvo USA
Aktuálne otázky Finančného práva	28. 4. 2009	A PZ	medzinárodná vedecká konferencia	s medzinárodnou účasťou	verejnej správy a verejných financií	áno	prof. Králik
Kriminálna spravodajská analýza v PZ	25. 6. 2009	A PZ	seminár	s medzinárodnou účasťou	kriminálnej polície	áno	doc. Stieranka
VeROEx 2009	23. – 25. 9. 2009	Horný Smokovec	medzinárodná konferencia	medzinárodná konferencia	oddelenie vedy	ano CD	prof. Tallo
Právo na ochranu osobnej slobody	25. 9. 2009	A PZ	seminár	s medzinárodnou účasťou	verejnoprávných disciplín	áno	prof. Svák doc. Nesvadba, JUDr. Zachová
Slovensko v Európskej únii	30.9..2009	APZ	celoštatná vedecká konferencia	s medzinárodnou účasťou	verejnej správy a verejných financií	áno	prof. Králik, doc. Balga
Aktuálne problémy kriminologickej prognostiky V.	21. – 23. 10. 2009	Omšenie	medzinárodný seminár	s medzinárodnou účasťou	kriminológie + odd. vedy	áno	doc. Uhrin prof. Tallo
Pokroky v kriminalistike 2009	9.-10.11.2009	A PZ	medzinárodná konferencia	medzinárodná	katedra kriminalistiky a forenzných disciplín	áno	doc. Jozef Meteňko, PhD.
Policijné vedy a policajné činnosti 2009	11-12.11.2009	A PZ	medzinárodná konferencia	medzinárodná	katedra kriminalistiky a forenzných disciplín	áno	doc. Meteňko
Politické, ekonomické a právne problémy výkonu verejnej správy v policajnej oblasti	20.11.2009	APZ	medzinárodná virtuálna vedecká konferencia	s medzinárodnou účasťou	verejnej správy a verejných financií	áno	prof. Králik
Metódy spracovania policajne relevantných informácií.	26. 11. 2009	APZ	kolokvium	s medzinárodnou účasťou	manažmentu a informatiky	nie	doc. Gregušová

Riešenie problémov rómskej národnostnej menšiny v SR	30. 11. 2009	APZ	workshop	akademický	kriminológia	nie	doc. Uhrin Dr. Mamajková
Aktuálne otázky trestného práva v teórii a praxi	11/2009	APZ	virtuálna vedecká konferencia	medzinárodná virtuálna interdisciplinárna vedecká konferencia	katedra trestného práva	áno.	doc. Fedorovičová
Súčasný stav a trendy rozvoja teórie spoločensko-vedných disciplín a praxe ich výučby na školách s bezpečnostnoprávnym zameraním	3.12.2009	APZ	vedecký seminár	s medzinárodnou účasťou	katedra spoločensko-vedných disciplín	áno	doc. Murdza

Kvantitatívne ukazovatele vedecko-výchovnej práce za rok 2009

Tabuľka č. 9

Inauguračné konanie	0
Habilitačné konania	4
Obhajoby doktorandských prác	13
Počet rigorózných skúšok a obhajob rigorózných prác	143
Počet vedecko-pedagogických pracovníkov zapojených do ŠVOČ	32
Počet študentov zapojených do ŠVOČ	43

Vedecko-publikačná činnosť akadémie v roku 2009

Dôležitou súčasťou prezentácie výsledkov vedeckovýskumných a vedecko-teoretických aktivít akadémie PZ je vedecko-publikačná činnosť. V roku 2009 bol priebežne dopĺňaný a skvalitňovaný lekčný fond predmetov, ktoré sa vyučujú na akadémii. Hlavným dôvodom tohto procesu je zosúladenie obsahu študijných odborov s novými vedeckými poznatkami, aktualizácia vyvolaná legislatívnymi zmenami alebo potrebami dynamicky sa rozvíjajúcej policajnej praxe.

Na základe požiadaviek katedier na doplnenie chýbajúcej literatúry, ktoré boli premietnuté v edičnom pláne, boli na akadémii v roku 2009 vydané tieto publikácie: 1 učebnica, 1 vedecká monografia, 7 skript, 7 zborníkov, 1 záverečná správa z výskumu, 2 metodické pomôcky, 4 čísla časopisu Policajná teória a prax a 1 Bibliografia.

Stúpajúcu kvalitu jednotlivých výstupov vedecko-publikačnej činnosti zaručovala edičná rada spolu s recenzentmi vybranými z uznávaných odborníkov príslušných oblastí teórie a policajnej praxe. Významnou súčasťou úspešného publikovania je prísne dodržiavanie podmienok uverejňovania publikácií v procese recenzného konania a publikačných príprav.

Časopis Policajná teória a prax predstavuje po stránke technickej, redakčnej, obsahovej a jazykovej úpravy odborne hodnotný a vyhranený časopis. Vychádza pravidelne štvrťročne podľa stanoveného harmonogramu. Štúdie a odborné články boli v súlade s rokovacím poriadkom redakčnej rady časopisu posúdené kvalifikovanými recenzentmi, ktorí garantujú vedeckú, resp. odbornú úroveň uverejnených príspevkov. Skladba jednotlivých príspevkov bola pestrá a obsahom pokrývala rôzne profesijné a odborné oblasti, čím sa zvýšil záujem širšej odbornej i laickej verejnosti o časopis. Autormi príspevkov okrem vedecko-pedagogických zamestnancov akadémie boli primerane zastúpení aj študenti doktorandského štúdia, autori z iných slovenských vysokých škôl, odborníci zo zahraničia a tiež spoluriešitelia vedeckých projektov realizovaných na akadémii. V menšej miere do časopisu prispievali aj pracovníci policajnej a bezpečnostnej praxe.

Študentská vedecko-odborná činnosť

Prvoradým cieľom študentskej vedeckej a odbornej činnosti (ŠVOČ) je zapojiť a motivovať nadaných študentov a študentky vo všetkých ročníkoch a na všetkých katedrách. Študenti každoročne prejavujú veľký záujem o ŠVOČ aj preto, že samotné jej výstupy môžu byť jadrom ich budúcej bakalárskej, diplomovej či rigorózneho práce. Pri práci s nadanými študentmi plnia dôležité poslania konzultanti, ako aj jednotlivé katedry. Úlohou samotných konzultantov je usmerniť študentov k samostatnému tvorivému mysleniu a kreativite pri riešení úloh.

ŠVOČ bola aj v roku 2009 upriamená na riešenie a formulovanie problémov policajnej teórie a praxe a na posilňovanie schopnosti študentov pracovať s vedeckou literatúrou. Zároveň je ŠVOČ príležitosťou pre zapojených študentov naučiť sa správne interpretovať a publikovať výsledky ich samostatnej činnosti.

V akademickom roku 2008/2009 sa uskutočnil už dvanásť ročník ŠVOČ pod gestorstvom oddelenia vedy a spolupracujúcich katedier akadémie. V spolupráci s Policajnou akadémiou Českej republiky sa v máji 2009 uskutočnil už deviaty ročník medzištátnej súťaže ŠVOČ, tento raz na akadémii v Bratislave. Práce študentov hodnotili odborné komisie v 4 sekciách:

A/ sekcia „Bezpečnostné služby“, B/ sekcia „Kriminalistika a kriminológia“, C/ sekcia „Právne vedy“ a D/ sekcia „Spoločenskovedné disciplíny a manažment“.

ŠVOČ bola organizovaná v troch kolách. Na katedrových kolách sa zúčastnilo so svojimi prácami štyridsať tri študentov. Najlepšie práce postúpili do akademického kola. Študenti umiestnení na prvých troch miestach v jednotlivých sekciách akademického kola, čiže dvanásť študentov, reprezentovali akadémiu na medzištátnej súťaži v Bratislave. Medzi víťazmi medzištátneho kola boli i štyria študenti akadémie. Dvaja študenti sa umiestnili na prvých miestach a ďalší dvaja študenti na druhých miestach v jednotlivých sekciách ŠVOČ. Najúspešnejší študenti reprezentovali katedru kriminalistiky a forenzných disciplín, katedru krízového manažmentu vo verejnej správe, katedru kriminálnej polície a katedru verejnoprávných disciplín.

VI. časť

Oblasť zahraničných vzťahov

Dňom 1. mája 2009 bola z organizačného a personálneho odboru akadémie vyčlenená agenda zahraničných vzťahov a začlenená do novozriadeného oddelenia zahraničných vzťahov akadémie. Organizačná zmena sleduje operatívnejšie zabezpečovanie úloh vyplývajúcich v širšom zmysle zo záväzkov z členstva Slovenskej republiky v medzinárodných organizáciách a regionálnych zoskupeniach, ako aj z Dlhodobého zámeru Akadémie Policajného zboru v Bratislave na roky 2009 – 2014 a bilaterálnych dohôd akadémie s partnerskými vzdelávacími inštitúciami v Európe, ktoré nás zaväzovali k vzájomnej kooperácii v týchto oblastiach:

- a) pri zabezpečovaní vysokoškolskej prípravy špecialistov v oblasti bezpečnostných služieb na úseku ochrany osôb a majetku,
- b) pri riešení vedeckovýskumných úloh a medzinárodných projektov v rámci Európskej únie (ďalej len „EÚ“),
- c) pri uskutočňovaní vedecko-teoretických podujatí k aktuálnym problémom bezpečnostných služieb na úseku ochrany osôb a majetku a bezpečnostných verejno-správnych služieb, osobitne vedeckých konferencií, seminárov, kolokvií, sympózií, workshopov a pod.
- d) pri príprave učebníc, vydávaní vedeckých monografií a študijných textov (medzinárodné autorské kolektívy, poskytovanie študijnej literatúry a pod.).

V roku 2009 akadémia podpísala dohodu o spolupráci s Vysokou školou bezpečnosti a vnútornej správy v Estónsku, ktorej výsledkom bola pomoc pri zavádzaní magisterského stupňa štúdia na uvedenej inštitúcii. Prorektor pre vedu a zahraničné vzťahy prof. Ing. Václav Krajník, CSc., bol hlavným konzultantom tejto zmeny a referoval o nej aj na medzinárodnej konferencii v Talline.

Koordinovanie úloh, ktoré vyplývajú pre Slovenskú republiku z členstva v EÚ a sú v pôsobnosti Ministerstva vnútra Slovenskej republiky, zabezpečuje Rezortná a koordinačná skupina Ministerstva vnútra Slovenskej republiky, ktorej členom za akadémiu je prof. Ing. Václav Krajník, CSc., prorektor pre vedu a zahraničné vzťahy.

Pozitívne je hodnotené pôsobenie našich zástupcov v európskych štruktúrach. Prorektor pre vzdelávanie a rozvoj prof. Ing. Jozef Haládik, PhD., ako koordinátor pre spoločné učebné osnovy v oblasti policajného vzdelávania, pripravené orgánmi Európskej policajnej akadémie (ďalej len „CEPOL“), zabezpečil ich implementáciu v našich podmienkach. Akadémia sa prostredníctvom svojho zástupcu aktívne podieľa na práci CEPOL výboru pre vedu a vzdelávanie. V oblastiach CEPOLU-u a Stredoeurópskej policajnej akadémie (ďalej len „SEPA“) akadémia spolupracuje s oddelením medzinárodného vzdelávania centra vzdelávania a psychológie sekcie ľudských zdrojov Ministerstva vnútra Slovenskej republiky. Naši vedeckopedagogickí pracovníci sú odbornými garantmi pre jednotlivé úseky SEPA. Spolupráca sa uskutočňuje najmä formou účasti našich odborníkov na výročných teoretických konferenciách a ich vysielania na monotematicky zamerané kurzy.

Akadémia je od roku 2004 riadnym členom Asociácie európskych vysokých škôl (AEPC) a aktívne sa podieľa na jej činnosti. Stálym zástupcom v AEPC je rektor akadémie gen. prof. JUDr. Jozef Kuril, CSc. Na základe zvýšenej aktivity v rámci AEPC ako vrcholného orgánu, ktorý združuje vysoké policajné školy v Európe, sme sa prihlásili k plneniu jej programu s krajinami susediacimi s členskými štátmi EÚ. Výsledkom sú aj prvé kontakty so zahraničnými partnermi v Srbskej republike a Kazachstane s cieľom zintenzívniť vzájomné vzťahy na základe uzatvorenia zmlúv o spolupráci.

V hodnotenom období zamestnanci akadémie uskutočnili 47 zahraničných služobných ciest a 31 prijatí zahraničných delegácií. Uvedené aktivity akadémie korešpondovali s orientáciou vedeckého výskumu na katedrách, zohľadňovali požiadavku aktívnej účasti pracovníkov akadémie na medzinárodných konferenciách, organizovaní medzinárodných konferencií a seminárov na pôde a pod gestorstvom akadémie i podiel zapojenia našich pracovníkov do aktivít prípravných výborov európskych vedeckovýskumných podujatí.

Súčasťou plánu prijatí zahraničných delegácií sú špecializované kurzy expertov EÚ prioritne v oblasti jazykovej prípravy, ale aj v ďalších oblastiach určených Európskou agentúrou pre manažment a operačnú spoluprácu na vonkajších hraniciach členských štátov EÚ (ďalej len „agentúra FRONTEX“). Katedra jazykov akadémie úspešne pokračuje v projekte jazykového vzdelávania „English for Focal Points for Airports“, v ktorom participuje 23 členských krajín. Výstupom v hodnotenom období bola celoeurópska učebnica, interaktívne DVD a CD. Vedúca tejto katedry Mgr. Iveta Balasičová, PhD., je kontaktnou osobou agentúry FRONTEX pri realizácii zahraničných aktivít a školení zahraničných expertov na pôde akadémie. Akadémia na tomto úseku plní povinnosti vyplývajúce jednak z deklarácie o vzájomnej spolupráci v oblasti jazykovej prípravy a zároveň zo záväzkov formulovaných v dodatku k spomenutému dokumentu, ktoré pre akadémiu vyplývajú z jej oficiálneho štatútu partnerskej akadémie agentúry FRONTEX. Akadémia v tomto smere participuje na plnení programového vyhlásenia vlády Slovenskej republiky a jej záväzkov po vstupe Slovenskej republiky do schengenského priestoru.

V rámci agentúry FRONTEX v hodnotenom období na pôde akadémie sa uskutočnilo 16 prijatí zahraničných delegácií s týmto zameraním:

- jazykové kurzy anglického jazyka,
- tvorba medzinárodnej siete na vyhľadávanie odcudzených motorových vozidiel,
- Rabbit Training (jednotky rýchleho zásahu na schengenskej hranici),

- výcvik osádok helikoptér,
- angličtina pre kontaktné body na letiskách,
- príprava spoločných učebných osnov pre hraničnú a cudzineckú políciu – stredný stupeň,
- konferencie v rámci schengenského priestoru,
- stretnutie zástupcov manažmentu agentúry FRONTEX k plánu na ďalšie obdobie,
- míting vedúcich výcviku spoločných operačných činností.

VII. Oblasť hospodárenia akadémie

Správa o hospodárení akadémie za rok 2009 je vypracovaná v osobitnej správe, a preto príloha č. 2 poskytuje len výpočet číselných údajov o príjmoch a výdavkoch za rok 2009.

VIII. Ostatné činnosti akadémie

1. Oblasť organizačnej a personálnej práce

Zamestnanci organizačného a personálneho odboru (ďalej len „OPO“) v hodnotenom období organizačne a administratívno-technicky zabezpečovali plnenie úloh súvisiacich s činnosťou rektora vo vzťahu k pracoviskám akadémie, k Ministerstvu vnútra Slovenskej republiky, Prezidiu Policajného zboru a ďalším orgánom a organizáciám v Slovenskej republike, ako aj vo vzťahu k orgánom a organizáciám v rámci EÚ. Zabezpečovali úlohy vyplývajúce z členstva akadémie v Slovenskej rektorskej konferencii.

Podľa plánu boli vykonané kontroly dodržiavania postupov pri manipulácii s registratúrnymi záznamami, pri manipulácii s internými predpismi a pri evidovaní utajovaných skutočností. O výsledku kontroly bola predložená správa rektorovi akadémie. Vyradňovanie registratúrnych záznamov, interných právnych predpisov a utajovaných písomností v rámci skartácie a archivácie na akadémii sa vykonalo v súlade s predpismi.

Pracovníci OPO dobre zabezpečovali plnenie úloh na úseku uplatňovania personálnej pôsobnosti a disciplinárnej právomoci rektora a ďalších vedúcich pracovísk. Uskutočnili 6 výberových konaní na obsadenie uvoľnených miest vysokoškolských učiteľov a funkcií vedúcich zamestnancov.

Personálny stav na akadémii možno hodnotiť ako stabilizovaný a z hľadiska perspektívy vývoja pracovísk je personálna práca hodnotená pozitívne. Obsadenosť pracovísk akadémie k 31. 12. 2009 predstavuje 97,6 %.

Prehľad o plánovanom a skutočnom stave zamestnancov k 31. 12. 2009

	Plán	Skutočnosť	Plnenie v %
Stav dovedna	252	246	97,6%
Stav policajtov	71	70	98,6%
Stav zamestnancov pri výkone prác vo verejnom záujme	181	176	97,2%
Stav pedagogických pracovníkov - policajtov	59	58	98,3%
Stav pedagogických pracovníkov - zamestnancov	46	44	95,6

2. Knižnica

V roku 2009 i naďalej zabezpečovala knižnica spracovávanie, uchovávanie, ochranu, prístupňovanie informačných prameňov a informačné služby v odbore bezpečnostnoprávna ochrana osôb a majetku, bezpečnostnoprávne služby vo verejnej správe a v ďalších odboroch, ktoré sú súčasťou štúdia na akadémii. Vzhľadom na permanentnú pozornosť, ktorú knižnica venuje doplňovaniu fondov a skvalitňovaniu poskytovaných služieb, sme zaznamenali nárast počtu používateľov - hlavne poslucháčov iných vysokých škôl a tiež ostatnej verejnosti. I naďalej sme venovali pozornosť informatickej príprave poslucháčov prvého ročníka denného štúdia. V spolupráci s firmou CEIT bol otestovaný upgrade modulu na evidenciu publikačnej činnosti – po súhlase Ministerstva školstva Slovenskej republiky budú publikované práce elektronicky posielané do systému Celoštátneho registra evidencie publikačnej činnosti (CREPČ).

Akvizícia – doplňovanie fondov

Knižnica zabezpečovala nákup novej literatúry v spolupráci s katedrami a pracoviskami akadémie – jednak na základe požiadaviek pracovníkov uvedených pracovísk, jednak na základe prieskumu knižného trhu Najväčší objem tvorí odborná literatúra slovenskej produkcie. V roku 2009 nakúpila knižnica odbornú literatúru a časopisy v celkovej sume 13.135,22 eur – čo je o 570,70 EUR menej oproti roku 2008.

Akvizícia v roku 2009:

- odborná literatúra: 6.969,49 EUR (o 92 EUR menej oproti r. 2008)
- časopisy: 6.165,73 EUR (o 485,70 EUR menej oproti r. 2008)

Veľkosť knižničného fondu

- celkový počet zväzkov: 120.515
- skladba objednaných časopisov: 146 titulov
 - * slovenské 80 titulov
 - * české 47 titulov
 - * ostatné zahraničie 16 titulov

Kapacita študovní: 4 študovne - počet miest 63

Registrovaní používatelia: 5043 (+ 588 nových používateľov)

Počet návštev používateľov: 27293 (19396 študijná a vedecká knižnica, 7897 časopisecká študovňa)

Výpožičky v r. 2009: 49025, z toho absenčných: 36094, prezenčných: 12931

Vrátená literatúra v r. 2009: 34460

Počet knižničných jednotiek vo voľnom výbere: 2.600

Vybavenie výpočtovou technikou pre používateľov knižnice

- Časopisecká študovňa - 6 x PC pre používateľov – vyhľadávanie v databáze knižnice, pripojenie na internet,
- Študovňa vedeckej knižnice – 3 x PC pre používateľov – vyhľadávanie v databáze knižnice, pripojenie na internet,
- Špeciálna knižnica – 1 x PC pre používateľov – len na prácu s utajovanými skutočnosťami, 1 x PC na prácu so štatistikami.

Ďalšie knižničné služby

- reprografické služby – kopírovanie na samoobslužnom mincovom automate,
- metodické - informatická príprava poslucháčov – 1. ročník prednáška,

- informačné,
- konzultačné – pomoc pri vyhľadávaní literatúry, pomoc pri citáciách. V roku 2009 bolo poskytnutých 1442 registrovaných informácií,
- prístup do databázy JASPI, do zahraničných databáz v rámci projektu EIFL DIRECT.

Dokumentačná činnosť

Knižnica buduje databázu dokumentačných záznamov získaných dokumentov, článkov z vybraných dochádzajúcich časopisov, statí zo zborníkov a legislatívnych materiálov. V roku 2009 bolo spracovaných 2.703 dokumentačných záznamov (o knihách, článkoch z časopisov, legislatívnych dokumentoch).

Zvlášť je budovaná **databáza publikačnej činnosti pracovníkov akadémie**, z ktorej sú poskytované podklady pre jednotlivých používateľov alebo pre akadémiu. Každý rok je vydávaná ročenka: Publikačná činnosť pracovníkov Akadémie Policajného zboru v Bratislave. Bibliografia. Do tejto databázy sú vkladané aj ohlasy na publikačnú činnosť pracovníkov. Tieto sú podkladom pri poskytovaní komplexnej informácie o publikačných aktivitách pracovníkov akadémie.

Rešeršná činnosť

V hodnotenom období bolo spracovaných celkovo 64 rešerší, v ktorých bolo použitých 6.690 záznamov; v priemere 104 záznamov na 1 rešerš.

Publikačnú činnosť pracovníkov akadémie za rok 2009 obsahuje príloha č. 3

4. Oblasť rozvoja informačných technológií

Prioritnou úlohou naďalej bolo zabezpečiť rozvoj a funkčnosť informačných technológií, ktoré sú využívané v riadiacej a organizátorskej práci, vo výchovno-vzdelávacom procese, vo vedeckovýskumnej práci i v zahraničných aktivitách akadémie. V uplynulom kalendárnom roku bol obnovený hardvér približne v rozsahu 20 %, čo zodpovedá ekonomickým možnostiam akadémie.

Zvýšil sa počet notebookov a dataprojektorov pridelených katedrám, na ktorých sú schopní pedagógovia pripravovať si svoje didaktické pomôcky na prednášky a cvičenia kvalitne v digitálnej forme, najmä s využitím SW Office 2007. Posluchárne sú pripojené k MVnet, je umožnené prezentovať a využívať vo výučbe i rôzne informácie z Internetu online.

Počas hodnoteného obdobia boli spracovávané údaje o študijných výsledkoch študentov akadémie určené na migráciu dát do MAIS. Tieto údaje boli spracované a odoslané v decembri 2009 Do fy. Dupres Consulting s.r.o., ktorá realizuje nasadenie MAIS na akadémiu.

V septembri 2009 bolo na akadémii plne spustené pracovisko na vydávanie študentských kariet ISIC pre študentov akadémie. V tomto roku bolo vydaných viac ako 350 kariet pre študentov vo všetkých ročníkoch bakalárskeho a magisterského štúdia. ISIC karta je jedným z dokladov o štúdiu na vysokej škole, je každoročne aktualizovaná a je jediným dokladom na uznanie zľavy na železničiach Slovenskej republiky a u prevádzkovateľov autobusovej dopravy.

V hodnotenom období oddelenie informačných technológií akadémie zabezpečilo prechod ekonomického softvéru z verzie IBEU na sieťovú verziu WinIBEU. Pracovníci oddelenia zabezpečili inštaláciu servera a 16 klientov, konverziu údajov v spolupráci s organizáciou IVEŠ Košice. Počas roka pracovníci zabezpečili cca 9 aktualizácií tohto ekonomického softvéru. Prechod z verzie IBEU na WinIBEU je medzičlánkom na prechod k evidencii v ekonomickopersonálnom programe SAP.

Počas uplynulého roku OIT zabezpečovalo aktualizáciu a prevádzku webovej stránky APZ, aktualizáciu internetového portálu www.portalVS.sk, ktoré slúžia na informovanie o výchovno-vzdelávacom procese a výskumnej práci na akadémii.

K štandardným úlohám oddelenia patrí zabezpečiť funkciu a rozvoj informačných technológií, ktoré sú využívané v didaktickom procese, v organizácii práce, vo vedeckovýskumnej činnosti a v zahraničných aktivitách akadémie. Neoddeliteľnou súčasťou je starostlivosť o akademickú sieť, bezporuchový a nepretržitý prístup na internet a k poštovému serveru MVnet.

5. Oblasť služobnej činnosti

Pracovníci oddelenia služobnej činnosti akadémie (ďalej len „OSČ“) sa v hodnotenom období významnou mierou podieľali na zabezpečovaní :

- a) výchovno-vzdelávacieho procesu študentov akadémie,
- b) mimovýučbovej činnosti študentov akadémie,
- c) ochrany objektu akadémie,
- d) služobnej prípravy policajtov akadémie,
- e) pohotovosti a evakuácie akadémie, krízových situácií,
- f) fyzickej a objektovej bezpečnosti ochrany utajovaných skutočností,
- g) systémového využívania telovýchovného areálu akadémie,
- h) sprievodov pri prevoze peňazí akadémie,
- i) zabezpečovaní kultúrnych a športových akcií pre študentov akadémie,
- j) prijímacieho konania študentov na prijatie do prípravnej štátnej služby príslušníka Policajného zboru.

Pracovníci OSČ dôraz kládli na disciplínu študentov, ktorá je jedným z predpokladov úspešného štúdia. Zatiaľ čo študenti z radov občianskej mládeže nemajú povinnosť zúčastňovať sa na všetkých študijných aktivitách, u policajtov sa štúdium považuje za plnenie si služobných povinností, a teda ich účasť na prednáškach, seminároch, cvičeniach a praktických zamestnaniach je povinná. Od dodržiavania študijnej disciplíny, ale aj mimoškolského správania sa študentov sa odvíjala personálna práca.

V priebehu hodnoteného obdobia bolo 17 študentov povýšených do vyššej hodnosti. Za menej závažné porušenie služobnej a študijnej disciplíny bola 4 študentom uložená výčitka a 7 študentom písomné pokarhanie. Disciplinárne opatrenie zníženie služobného platu bolo uložené 4 študentom. Dvomi študentmi bolo zahladené disciplinárne opatrenie a jednému bola udelená písomná pochvala.

Neoddeliteľnou súčasťou výchovnovzdelávacieho procesu je mimovýučbová činnosť, ktorej ťažisko spočíva v zabezpečovaní kultúrnych, spoločenských a športových podujatí usporadúvaných akadémiou, rezortom Ministerstva vnútra Slovenskej republiky, ako aj mimo rezortu. Okrem pracovníkov OSČ na zabezpečovaní mimovýučbovej činnosti sa podieľa Športový klub polície pri Akadémii PZ a Základná organizácia odborového zväzu polície v Slovenskej republike pri A PZ.

V oblasti športu mimovýučbová činnosť bola zameraná na účasť študentov, ale i zamestnancov na branno-športových súťažiach policajtov a zamestnancov v rámci rezortu Ministerstva vnútra Slovenskej republiky v bežeckom lyžovaní, v karate a jude, v policajnom päťboji, vo volejbale žien, vo futbalovom turnaji, v policajnej streľbe a v boxe. Okrem toho v rámci akadémie sa uskutočnil volejbalový turnaj Športového klubu polície za účasti 6 družstiev, súťaž v streľbe za účasti 25 študentov a minifutbalový turnaj za účasti 4 družstiev.

Okrem uvedených športových aktivít v rámci Športového klubu polície pri A PZ trvale sú aktívne: oddiel boxu, oddiel stolného tenisu a oddiel volejbalu. V priebehu hodnoteného obdobia vznikol i oddiel florbalu.

V oblasti kultúry boli aktivity mimovýučbovej činnosti zamerané na návštevu muzikálov, o účasť na nich bol zo strany študentov primeraný záujem. Uskutočnila sa študentská slávnosť Beánia 2009, na ktorej starší študenti prijali novozapísaných študentov akadémie medzi seba, a zachovala sa tradícia raz ročne uskutočniť spoločenský večierok pre študentov.

Na úseku ochrany objektov akadémie boli splnené všetky úlohy vyplývajúce z interných aktov ministra vnútra Slovenskej republiky, Ministerstva vnútra Slovenskej republiky a akadémie.

V hodnotenom období sa rozšírila a skvalitnila technická ochrana objektu akadémie. V hodnotenom období bola prehodnotená a doplnená dokumentácia týkajúca sa úseku pohotovosti akadémie, ako sú: fyzická a objektová bezpečnosť objektu akadémie, riešenie krízových situácií, krízový plán ochrany objektu akadémie a plán evakuácie zamestnancov a študentov akadémie.

Záver

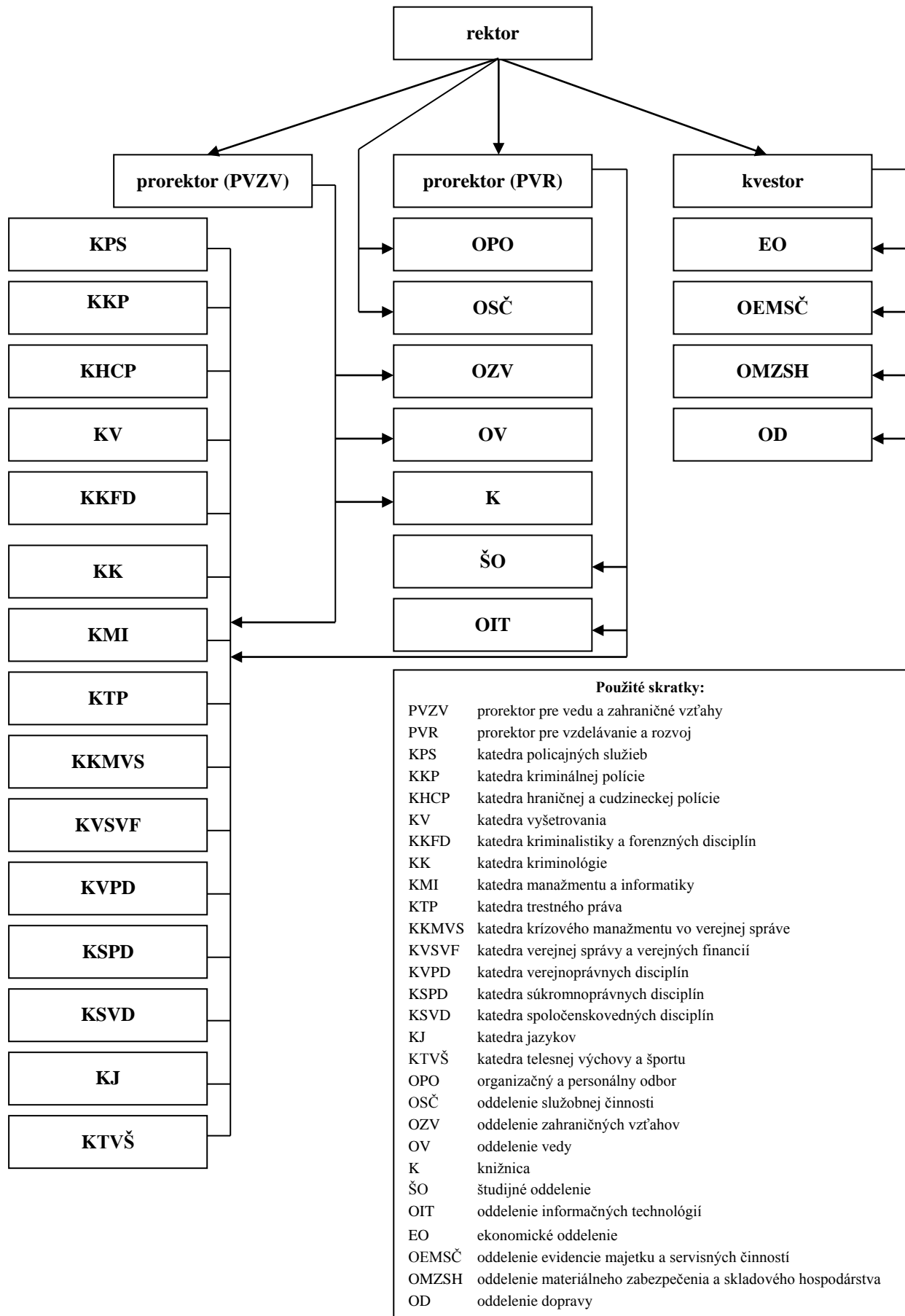
Vážená akademická obec, vážení čitatelia,

predkladáme Vám odpočet našej činnosti a jej výsledkov za rok 2009. Už v tomto roku sme sa riadili „Dlhodobým zámerom Akadémie Policajného zboru v Bratislave na roky 2009 – 2014“, ktorého ciele sa konkretizujú v ročných plánoch činnosti akadémie na príslušný akademický rok. Dlhodobý zámer nechápeme ako materiál raz a navždy daný, ale ako materiál, ktorý bude potrebné vzhľadom na rýchly rozvoj vedných odborov a potreby policajnej a bezpečnostnej praxe priebežne prehodnocovať a podľa potrieb aktualizovať. Práve tieto činitele vyžadujú väčšiu pozornosť venovať i celoživotnému vzdelávaniu našich absolventov a účinnejšej spolupráci s jednotlivými vzdelávacími a výskumnými inštitúciami, ako aj organizáciami a orgánmi štátnej správy a samosprávy.

Č.p.: PA-OPO-5-23/2010

Akadémia Policajného zboru v Bratislave

Schéma organizačnej štruktúry a riadiacich vzťahov



**Prehľad
o čerpaní rozpočtových prostriedkov v roku 2009**

(v EUR)

Ukazovateľ	Skutočnosť rok 2008	Schválený rozpočet	Upravený rozpočet	Skutočnosť za hodnotené obdobie	Plnenie upraveného rozpočtu	Čerpanie mimorozpoč- tových prostriedkov	Dovedna
611 platy vrátane náhrad	2 764 887	3 429 000	2 928 272	2 928 183	99,9%		2 928 183
612 príplatky	485 494	1 008 109	491 969	491 922	99,9%		491 922
613 náhrada za pracovnú pohotovosť	3 087	3 000	3 449	3 449	100,0%		3 449
614 odmeny	237 370	19 262	212 771	212 771	100,0%		212 771
616 doplatok k platu a ďalší plat	0	0	0	0	100,0%		0
610 mzdy, platy, služobné príjmy	3 490 838	4 459 371	3 636 461	3 636 325	99,9%		3 636 325
621 poisťovne do Všeobecnej zdrav. poisťovne	34 488	124 484	50 933	50 933	100,0%		50 933
622 poisťovne do Spoločnej zdrav. poisťovne	290 480	197 000	272 155	272 155	100,0%		272 155
623 poisťovne do ostatných zdrav. poisťovní	25 626	124 484	40 420	40 420	100,0%		40 420
625 poisťovne do Sociálnej poisťovne	363 075	367 694	389 783	389 783	100,0%		389 783
627 poisťovne do doplnkových dôch. poisťovní	17 726	22 915	29 721	29 721	100,0%		29 721
628 poisťovne na osobné účty	463 088	671 331	471 275	471 275	100,0%		471 275
620 poisťovne a príspevok do poisťovní	1 194 483	1 507 908	1 254 287	1 254 287	100,0%		1 254 287
631 cestovné náhrady	24 530	31 415	31 415	31 415	100,0%	26 364	57 779
632 energie, voda a komunikácie	799 144	894 723	894 723	894 723	100,0%	3 622	898 345
633 materiál	325 068	297 452	302 417	297 437	98,3%	331 062	628 499
634 dopravné	48 164	47 480	47 480	47 480	100,0%	2 300	49 780
635 rutinná a štandardná údržba	168 725	120 725	120 725	120 725	100,0%	35 242	155 967
636 nájomné za nájom	1 792	2 050	2 050	2 050	100,0%		2 050
637 služby	481 909	336 449	336 449	336 449	100,0%	9 487	345 936
630 tovary a služby	1 849 333	1 734 384	1 735 259	1 730 279	99,7%	408 077	2 138 356
642 transfery jednotlivcom a nezisk. práv. osobám	125 473	109 540	116 823	116 823	100,0%		116 823
640 bežné transfery	125 473	109 540	116 823	116 823	100,0%		116 823
600 bežné výdavky dovedna	6 660 127	7 811 203	6 742 830	6 737 714	99,9%	408 077	7 145 791
713 nákup strojov, prístrojov, techniky a nárad.	106 586	0	0		99,8%		0
714 nákup dopravných prostriedkov	5 178	0	15 366	15 366	100%		15 366
716 projektová dokumentácia	1 194	0	1 190	1 190	100%		1 190
717 realizácia stavieb a ich techn. zhodnot.	58 953	0	74 891	74 891	100%		74 891
700 kapitálové výdavky - dovedna	171 911	0	91 448	91 447	100%		91 447
V ý d a v k y d o v e d n a :	6 832 038	7 811 203	6 834 278	6 829 161	99,9%	408 077	7 237 238

**Publikačná činnosť
Akadémie Policajného zboru v Bratislave za rok 2009**

Vedecké monografie vydané v zahraničných vydavateľstvách

STIERANKA, Jozef

Boj proti legalizácii príjmov z trestnej činnosti vo vybraných krajinách Európskej únie / Jozef Stieranka. - 1. vyd. - Praha : Policejní akademie České republiky v Praze, 2009. - 232 s. - ISBN 978-80-86960-55-5

Vedecké monografie vydané v domácich vydavateľstvách

SOBIHARD, Jozef

Správny poriadok : komentár / Jozef Sobihard. - 4. prepracované vyd. - Bratislava : IURA EDITION, 2009. - 364 s. - ISBN 978-80-8078-272-6

BALGA, Jozef

Systém schengenského acquis / Jozef Balga. - 1. vyd. - Bratislava : VEDA, vydavateľstvo Slovenskej akadémie vied, 2009. - 221 s. - ISBN 978-80-224-1058-8

Kapitoly vo vedeckých monografiách vydané v domácich vydavateľstvách

SOBIHARD, Jozef

Správny poriadok. II. Komentár. Aktualizácia textu k 31. 3. 2009 / Jozef Sobihard. - Bratislava : IURA EDITION, 2009. - 272 s. - ISBN 80-89047-28-9

Vysokoškolské učebnice vydané v domácich vydavateľstvách

BABČÁK, Vladimír - BALKO, Ladislav - BAKEŠ, Milan - MARKOVÁ, Hana - KRÁLIK, Jozef - TOMÁŠEK, Michal

Finančné právo / Vladimír Babčák, Ladislav Balko, Milan Bakeš, Hana Marková, Jozef Králik, Michal Tomášek. - 2. vyd. - Bratislava, Žilina : Bratislavská vysoká škola práva, Eurokódex, 2009. - 686 s. - ISBN 978-80-89447-02-2

KRAJNÍK, Václav - ĎURIŠIN, Vladimír - KOZÁK, Marián - BOHRN, František - RULC, Jiří - HUMENSKÝ, Miloš - VAVERA, František - STRAUS, Jiří - METENKO, Jozef - KELEMEN, Miroslav - LACIAK, Ondrej - KRAJNÍKOVÁ, Magdaléna - HEJDA, Jan - MARÁČEK, Imrich - HALAGAN, Juraj - MARETTOVÁ, Elena - VALOCKÝ, Igor - WEISSOVÁ, Tatiana - PÁLENÍK, Ľuboš - BÍLEK, Ján - BAGIN, Ľuboš - ŠULLA, Igor - KOVALÍK, Marcel - MAŇKO, Róbert - FAKANOVÁ, Katarína - NEVOLNÝ, Peter - ZLEJŠIA, Júlia - LEHOCKÝ, Tibor - MIŽENKO, Marek

Policajná kynológia : učebnica Policajnej kynológie pre študentov Akadémie Policajného zboru v Bratislave / Václav Krajník, Vladimír Ďurišin, Marián Kozák, František Bohrn, Jiří Rulc, Miloš Humenský, František Vavera, Jiří Straus, Jozef Meteňko, Miroslav Kelemen, Ondrej Laciak, Magdaléna Krajníková, Jan Hejda, Imrich Maráček, Juraj Halagan, Elena Marettová, Igor Valocký, Tatiana Weissová, Ľuboš Páleník, Ján Bílek, Ľuboš Bagin, Igor Šulla, Marcel Kovalík, Róbert Maňko, Katarína Fakanová, Peter Nevolný, Júlia Zlejšia, Tibor Lehocký, Marek Miženko. - 1. vyd. - Bratislava : Akadémia Policajného zboru v Bratislave, 2009. - 573 s. - ISBN 978-80-8054-476-8

SOBIHARD, Jozef - MACHAJOVÁ, Jozefína - HRNČIAR, Dušan - PIROŠÍK, Vladimír - PIROŠÍKOVÁ, Marica - POMAHAČ, Richard - PRŮCHA, Petr - HUTTA, Vladimír - ŠKULTÉTY, Peter

Všeobecné správne právo / Jozef Sobihard, Jozefína Machajová, Dušan Hrnčiar, Vladimír Pirošík, Marica Pirošíková, Richard Pomahač, Petr Průcha, Vladimír Hutta, Peter Škultéty. - 3. aktualizované vyd. - Bratislava, Žilina : Bratislavská vysoká škola práva, Poradca podnikateľa, spol. s r. o., 2009. - 512 s. - ISBN 978-80-89363-36-0

KRÁLIK, Jozef - SABAYOVÁ, Mária

Základy daňového práva I. : (Hmotné daňové právo) / Jozef Králik, Mária Sabayová. - 1. vyd. - Bratislava : Akadémia Policajného zboru v Bratislave, 2009. - 148 s. - ISBN 978-80-8054-461-4

Vedecké práce v zahraničných nekarentovaných časopisoch

STIERANKA, Jozef - DEBNÁROVÁ-ZIMANOVÁ, Nina

Boj proti praniu špinavých peňazí v Belgicku / Jozef Stieranka, Nina Debnárová-Zimanová

In: Kriminalistika : čtvrtletník pro kriminalistickou teorii a praxi. - ISSN 1210-9150. - Roč. 42, č. 3 (2009), s. 212-219.

LISOŇ, Miroslav

Pojem, předmět a systém operativní činnosti policie / Miroslav Lisoň

In: Kriminalistika : čtvrtletník pro kriminalistickou teorii a praxi. - ISSN 1210-9150. - Roč. 42, č. 2 (2009), s. 127-141.

VIKTORYOVÁ, Jana - PALAREC, Ján - BLATNICKÝ, Jaroslav

Predmet dokazovania legalizácie príjmov z trestnej činnosti - súčasnosť a smerovanie / Jana Viktoriová, Ján Palarec, Jaroslav Blatnický

In: Bezpečnostní teorie a praxe : periodikum Policejní akademie České republiky v Praze. - ISSN 1211-2461. - č. 1 (2009), s. 43-65.

Vedecké práce v domácich nekarentovaných časopisoch

MIKOLÁŠOVÁ, Silvie - KRÁLIKOVÁ, Kristína

Hypoteční úvěr a úvěr ze stavebního spoření / Silvie Mikolášová, Kristína Králiková

In: Ekonomika cestovného ruchu a podnikanie : vedecký a odborný časopis. - ISSN 1337-9313. - Roč. 1, č. 1 (2009), s. 75-87.

TIRPÁKOVÁ, Anna - STEHLÍKOVÁ, Beáta - MARKECHOVÁ, Dagmar - STIERANKA, Jozef

Hodnotenie efektívnosti inovačnej výkonnosti štátov EÚ / Anna Tirpáková, Beáta Stehlíková, Dagmar Markechová, Jozef Stieranka

In: Forum statisticum slovacum. - ISSN 1336-7420. - Roč. 5, č. 1 (2009), s. 93-102.

KOSTÍK, Cyril - KOVAŘÍK, Zdeněk - TALLO, Anton

Prognóza kriminality v európskom regióne do roku 2011 / Cyril Kostík, Zdeněk Kovařík, Anton Tallo

In: Policajná teória a prax = Police Theory and Practice : časopis Akadémie PZ v Bratislave. - ISSN 1335-1370. - Roč. 17, č. 4 (2009), s. 5-23.

Vedecké práce v zahraničných recenzovaných vedeckých zborníkoch

KRAJNÍK, Václav - KRAJNÍKOVÁ, Magdaléna

Criminalistic Examination of a Person's Odour / Václav Krajník, Magdaléna Krajníková

In: Kriminalistika ir teismo ekspertizė: mokslas, studijos, praktika = Criminalistics and Forensic Examination: Science, Studies, Practice = Kriminalistika i sudebnaja expertiza: nauka, obučenije, praktika. - Vilnius : Lietuvos teismo ekspertizės centras, 2009. - S. 388-389. - ISBN 978-9986-555-33-9

KRAJNÍK, Václav

Criminalistics as an Endless Source of Stimuli for Scientific Research / Václav Krajník

In: Kriminalistika ir teismo ekspertizė: mokslas, studijos, praktika = Criminalistics and Forensic Examination: Science, Studies, Practice = Kriminalistika i sudebnaja expertiza: nauka, obučenije, praktika. - Vilnius : Lietuvos teismo ekspertizės centras, 2009. - S. 386-387. - ISBN 978-9986-555-33-9

MURDZA, Karol

Eurosociálnizácia ako súčasť procesu "europeizácie" / Karol Murdza

In: Pět let členství ČR v EU (Bilance a perspektivy, trendy a vize). - České Budějovice : Vysoká škola evropských a regionálních studií, 2009. - S. 232-240. - ISBN 978-80-86708-79-9

UHRIN, Samuel

Prognoz rozvíťja prestupnosti v Slovackoj respublike (vlijanije ekonomičeskovo i financovovo krizisa na sostojanije, strukturu i rozvitije prestupnosti) / Samuel Uhrin

In: Zarządzanie bezpieczeństwem w sektorze publicznym i biznesie. - Gdynia : Wyższa Szkoła Administracji i Biznesu im. Eugeniusza Kwiatkowskiego w Gdyni, 2009. - S. 39-45. - ISBN 978-83-61505-006

Vedecké práce v domácich recenzovaných vedeckých zborníkoch

NEUMANNOVÁ, Andrea

Integrácia zdravotne oslabených detí a špecifiká edukácie v špeciálnych triedach na ZŠ Černyševského 8 v Bratislave / Andrea Neumannová

In: Komplexná rehabilitácia viacnásobne postihnutých - niektoré nové metodiky a programy. - Bratislava : Univerzita Komenského v Bratislave, Pedagogická fakulta, 2009. - S. 190-205. - ISBN 978-80-89113-43-9

MURDZA, Karol

Bezpečnosť z pohľadu policajnej sociológie / Karol Murdza

In: Bezpečnosť a bezpečnostná veda : zborník vedeckých a odborných prác. - Liptovský Mikuláš : Akadémia ozbrojených síl gen. M. R. Štefánika v Liptovskom Mikuláši, 2009. - S. 65-70. - ISBN 978-80-8040-372-0

Publikované pozvané referáty na zahraničných vedeckých konferenciách

BALGA, Jozef

A rendőrség és határőrség integrációjának tapasztalatai a volt Csehszlovákiában. A szlovák határrendészeti szervek helyzete és tevékenysége / Jozef Balga

In: A Rendőrség és a Határőrség integrációjának tapasztalatai : című nemzetközi tudományos konferencián elhangzott előadások szerkesztett változata, Rendőrtiszt Főiskola 2008. november 26. Határrendészeti tanulmányok 2009/3. különszám. - Budapest : Magyar Rendészettudományi Társaság, 2009. - S. 25-30.

Publikované príspevky na zahraničných vedeckých konferenciách

METEŇKO, Jozef - BACIGÁL, Ivan

Anonymity, Crime and Perspective on the Internet / Jozef Meteňko, Ivan Bacigál

In: Internet, Competitiveness and Organisational Security in Knowledge Society [elektronický zdroj] : XI Annual International Conference, Zlín, Czech Republic, 24th - 25th March 2009. - Zlín : Univerzita Tomáše Bati ve Zlíně, 2009. - 9 s. - ISBN 978-80-7318-828-3

WÄLDL, Ľuboš - MARKO, Vladislav

K niektorým otázkam pripravovanej rekodifikácie slovenského občianskeho práva / Ľuboš Wäldl, Vladislav Marko

In: Quo vadis soukromé právo : sborník příspěvků z mezinárodního kolokvia konaného ve dnech 7.a 8. září 2009 na Policejní akademii České republiky. - Praha : Policejní akademie České republiky v Praze, 2009. - S. 17-25. - ISBN 978-80-903139-1-0

MAMOJKA, Mojmír - ŠMÁTRALA, Milan

Korelácia medzi obchodnoprávnou normotvorbou a podnikateľskou praxou / Mojmír Mamojka, Milan Šmátrala

In: Quo vadis soukromé právo : sborník příspěvků z mezinárodního kolokvia konaného ve dnech 7. a 8. září 2009 na Policejní akademii České republiky. - Praha : Policejní akademie České republiky v Praze, 2009. - S. 74-80. - ISBN 978-80-903139-1-0

GREGOR, Marek - KRÁLIKOVÁ, Kristína - KRÁLIK, Jozef

Marketingová strategie podniků v centrálním regionu Jižní Moravy / Marek Gregor, Kristína Králiková, Jozef Králik

In: Jak úspěšně podnikat v příhraničních regionech jihovýchodní Moravy : sborník, V. mezinárodní konference 2009, 15. květen 2009, Luhačovice, Česká republika. - Kunovice : Evropský polytechnický institut, s.r.o., 2009. - S. 107-126. - ISBN 978-80-7314-171-4

MARCINOV, Peter - MIKULAJ, Dušan - METEŇKO, Jozef

Searching and Establishing Evidence in Digital Scene / Peter Marcinov, Dušan Mikulaj, Jozef Meteňko

In: Internet, Competitiveness and Organisational Security in Knowledge Society [elektronický zdroj] : XI Annual International Conference, Zlín, Czech Republic, 24th - 25th March 2009. - Zlín : Univerzita Tomáše Bati ve Zlíně, 2009. - 10 s. - ISBN 978-80-7318-828-3

ŠIMONOVÁ, Jana - SABAYOVÁ, Mária

Teoretické problémy systému finančného práva / Jana Šimonová, Mária Sabayová

In: Dny práva. - Brno : Masarykova univerzita v Brně, 2009. - ISBN 978-80-210-4989-5

SABAYOVÁ, Mária - HÚLANOVÁ, Mária - DUDOR, Ladislav

Účelnosť zmien daňového práva v kontexte aktuálnych spoločenských procesov / Mária Sabayová, Mária Húlanová, Ladislav Dudor

In: Finanční právo de lege ferenda [elektronický zdroj] : setkání finančních právníků ČR a SR Plzeň 14. a 15. května 2009. - Plzeň : Západočeská univerzita v Plzni, 2009. - S. 64-67. - ISBN 978-80-7043-814-5

DUDOR, Ladislav

Učiteľ Akadémie Policajného zboru v Bratislave a jeho úloha v procese rozvoja spoločnosti / Ladislav Dudor

In: Vysoká škola jako facilitátor rozvoje společnosti a regionu [elektronický zdroj] : V. mezinárodní konference 2009 : 23. leden, Hodonín, Česká republika. - Kunovice : Evropský polytechnický institut, s.r.o., 2009. - S. 61-64. - ISBN 978-80-7314-162-2

KREJČA, Tomáš - KRÁLIKOVÁ, Kristína

Vysoká škola a její podíl na realizaci programu podpory regionu / Tomáš Krejča, Kristína Králiková

In: Vysoká škola jako facilitátor rozvoje společnosti a regionu [elektronický zdroj] : V. mezinárodní konference 2009 : 23. leden, Hodonín, Česká republika. - Kunovice : Evropský polytechnický institut, s.r.o., 2009. - S. 149-164. - ISBN 978-80-7314-162-2

KRÁLIK, Jozef

Vysoká škola ako rozhodujúci nástroj humanitárneho vzdelávania spoločnosti / Jozef Králik

In: Vysoká škola jako facilitátor rozvoje společnosti a regionu [elektronický zdroj] : V. mezinárodní konference 2009 : 23. leden, Hodonín, Česká republika. - Kunovice : Evropský polytechnický institut, s.r.o., 2009. - S. 129-140. - ISBN 978-80-7314-162-2

PEKAŘOVÁ, Martina - KRÁLIKOVÁ, Kristína - KRÁLIK, Jozef

Vztahy mezi civilizacemi a jejich vliv na světový obchod do roku 2005 / Martina Pekařová, Kristína Králiková, Jozef Králik

In: Finanční právo de lege ferenda [elektronický zdroj] : setkání finančních právníků ČR a SR Plzeň 14. a 15. května 2009. - Plzeň : Západočeská univerzita v Plzni, 2009. - S. 87-138. - ISBN 978-80-7043-814-5

THURZOVÁ, Marta - MEZEI, Juraj

Zákonník práce a jeho ďalšie smerovanie v európskom kontexte / Marta Thurzová, Juraj Mezei

In: Quo vadis soukromé právo : sborník příspěvků z mezinárodního kolokvia konaného ve dnech 7. a 8. září 2009 na Policejní akademii České republiky. - Praha : Policejní akademie České republiky v Praze, 2009. - S. 97-105. - ISBN 978-80-903139-1-0

SABAYOVÁ, Mária

Podpora výskumu a vývoja na verejných vysokých školách v Slovenskej republike / Mária Sabayová

In: Vysoká škola jako facilitátor rozvoje společnosti a regionu [elektronický zdroj] : V. mezinárodní konference 2009 : 23. leden, Hodonín, Česká republika. - Kunovice : Evropský polytechnický institut, s.r.o., 2009. - S. 245-248. - ISBN 978-80-7314-162-2

Publikované príspevky na domácich vedeckých konferenciách

SABAYOVÁ, Mária

Aktuálne zmeny vo vybraných daňovo-právnych normách v kontexte hospodárskej krízy / Mária Sabayová

In: Aktuálne problémy finančného práva [elektronický zdroj] : medzinárodná vedecká konferencia, 28. apríl 2009, Bratislava. - Bratislava : Akadémia Policajného zboru v Bratislave, 2009. - S. 37-43. - ISBN 978-80-8054-473-7

KRÁLIK, Jozef - KRÁLIKOVÁ, Kristína - ZÁLEŠÁK, Karel

Daňová kriminalita v okrese Hodonín / Jozef Králik, Kristína Králiková, Karel Zálešák

In: Rozvoj sústavy verejnej správy v Slovenskej republike - problémy a východiská : zborník, medzinárodná virtuálna interdisciplinárna vedecká konferencia február 2009, Bratislava. - Bratislava : Akadémia Policajného zboru v Bratislave, 2009. - S. 125-164. - ISBN 978-80-8054-464-5

KAŠPAROVSKÁ, Anita - KRÁLIKOVÁ, Kristína - KRÁLIK, Jozef

Daňová správa a vliv přímých daní na domácnosti v České republice v roce 2006 / Anita Kašparovská, Kristína Králiková, Jozef Králik

In: Výkonnosť verejnej správy - aktuálne problémy : zborník z medzinárodnej virtuálnej interdisciplinárnej vedeckej konferencie, ktorý je parciálnym výstupom z vedeckovýskumnej úlohy č. 104 Teoreticko-praktické problémy optimalizácie štruktúry a funkcií verejnej správy. – Bratislava: Akadémia Policajného zboru v Bratislave, 2009. - S. 41-71. - ISBN 978-80-8054-460-7

MURDZA, Karol

Eurosociálnizácia / Karol Murdza

In: Problémy formovania európskeho občianstva : zborník recenzovaných prác z medzinárodnej vedeckej konferencie v rámci riešenia medzinárodného projektu SOCRATES GRUNDTVIG "Multicultural Education for European Citizenship". - Nitra : Slovenská poľnohospodárska univerzita v Nitre, 2009. - S. 28-35. - ISBN 978-80-552-0305-8

DUDOR, Ladislav

Financovanie potrieb územnej samosprávy / Ladislav Dudor

In: Aktuálne problémy finančného práva [elektronický zdroj] : medzinárodná vedecká konferencia, 28. apríl 2009, Bratislava. - Bratislava : Akadémia Policajného zboru v Bratislave, 2009. - S. 48-56. - ISBN 978-80-8054-473-7

HULLOVÁ, Monika

Genéza policajnej vedy v európskom kontexte / Monika Hullová

In: Policajné vedy a policajné činnosti 2008 : zborník z medzinárodnej vedeckej konferencie konanej dňa 11. a 12. novembra 2008 na Akadémii Policajného zboru v Bratislave. - Bratislava : Akadémia Policajného zboru v Bratislave, 2009. - S. 209-214. - ISBN 978-80-8054-470-6

VARŠOVÁ, Marcela

Historický pôvod a etymologický význam niektorých historicky súvisiacich pojmov policajných činností a policajných vied / Marcela Varšová

In: Policajné vedy a policajné činnosti 2008 : zborník z medzinárodnej vedeckej konferencie konanej dňa 11. a 12. novembra 2008 na Akadémii Policajného zboru v Bratislave. - Bratislava : Akadémia Policajného zboru v Bratislave, 2009. - S. 162-169. - ISBN 978-80-8054-470-6

ŠKROVÁNEK, Jozef

K niektorým problémom slobody a zodpovednosti v oblasti masmediálnej komunikácie / Jozef Škrovánek

In: Masmediálna komunikácia a realita II. - Trnava : Univerzita sv. Cyrila a Metoda v Trnave, Fakulta masmediálnej komunikácie, 2009. - S. 161-166. - ISBN 978-80-8105-125-8

KOTAČKA, Martin - KRÁLIKOVÁ, Kristína

Marketingové stratégie SD Jednota Uherský Ostroh / Martin Kotačka, Kristína Králiková

In: Aktuálne problémy finančného práva [elektronický zdroj] : medzinárodná vedecká konferencia, 28. apríl 2009, Bratislava. - Bratislava : Akadémia Policajného zboru v Bratislave, 2009. - S. 208-230. - ISBN 978-80-8054-473-7

VIKTORYOVÁ, Jana - PALAREC, Ján - BLATNICKÝ, Jaroslav

Metodiky vyšetrovania - posúdenie súčasného stavu / Jana Viktoriová, Ján Palarec, Jaroslav Blatnický

In: Policajné vedy a policajné činnosti 2008 : zborník z medzinárodnej vedeckej konferencie konanej dňa 11. a 12. novembra 2008 na Akadémii Policajného zboru v Bratislave. - Bratislava : Akadémia Policajného zboru v Bratislave, 2009. - S. 115-119. - ISBN 978-80-8054-470-6

ŠKROVÁNEK, Jozef

Metodologické problémy súčasných policajných vied / Jozef Škrovánek

In: Policajné vedy a policajné činnosti 2008 : zborník z medzinárodnej vedeckej konferencie konanej dňa 11. a 12. novembra 2008 na Akadémii Policajného zboru v Bratislave. - Bratislava : Akadémia Policajného zboru v Bratislave, 2009. - S. 242-245. - ISBN 978-80-8054-470-6

BUZALKA, Ján

Metodologické východiská a metodika plnenia ČVVÚ 2/1 "Získavanie, spracovanie a využívanie poznatkov krízového manažmentu vo verejnej správe v praktickej riadiacej činnosti pracovísk krízového manažmentu miestnej štátnej správy" / Ján Buzalka

In: Riešenie krízových situácií v špecifickom prostredí [elektronický zdroj] : 14. medzinárodná vedecká konferencia, Žilina 27. - 28. máj 2009. - Žilina : Fakulta špeciálneho inžinierstva Žilinskej univerzity, 2009. - 6 s. - ISBN 978-80-554-0014-3

CIGÁNIK, Ľubomír

Metódy verejno-poriadkovej činnosti / Ľubomír Cigánik

In: Policajné vedy a policajné činnosti 2008 : zborník z medzinárodnej vedeckej konferencie konanej dňa 11. a 12. novembra 2008 na Akadémii Policajného zboru v Bratislave. - Bratislava : Akadémia Policajného zboru v Bratislave, 2009. - S. 257-262. - ISBN 978-80-8054-470-6

UHRIN, Samuel

Metódy využívané v činnosti súkromných bezpečnostných služieb / Samuel Uhrin

In: Policajné vedy a policajné činnosti 2008 : zborník z medzinárodnej vedeckej konferencie konanej dňa 11. a 12. novembra 2008 na Akadémii Policajného zboru v Bratislave. - Bratislava : Akadémia Policajného zboru v Bratislave, 2009. - S. 198-202. - ISBN 978-80-8054-470-6

SABOPÁL, Eduard

Najčastejšie spôsoby páchania finančnej kriminality vo finančných ústavoch a možnosti jej prevencie / Eduard Sabopál

In: Aktuálne problémy finančného práva [elektronický zdroj] : medzinárodná vedecká konferencia, 28. apríl 2009, Bratislava. - Bratislava : Akadémia Policajného zboru v Bratislave, 2009. - S. 88-102. - ISBN 978-80-8054-473-7

FELCAN, Miroslav

Návrh dopravno-bezpečnostných opatrení z hľadiska dopravného inžinierstva na riešenie kritických nehodových lokalít / Miroslav Felcan

In: Policajné vedy a policajné činnosti 2008 : zborník z medzinárodnej vedeckej konferencie konanej dňa 11. a 12. novembra 2008 na Akadémii Policajného zboru v Bratislave. - Bratislava : Akadémia Policajného zboru v Bratislave, 2009. - S. 83-96. - ISBN 978-80-8054-470-6

LISOŇ, Miroslav

Paradigma vedného odboru operatívnej činnosti polície / Miroslav Lisoň

In: Policajné vedy a policajné činnosti 2008 : zborník z medzinárodnej vedeckej konferencie konanej dňa 11. a 12. novembra 2008 na Akadémii Policajného zboru v Bratislave. - Bratislava : Akadémia Policajného zboru v Bratislave, 2009. - S. 215-224. - ISBN 978-80-8054-470-6

MURDZA, Karol

Policajná sociológia a jej miesto v systéme policajných vied / Karol Murdza

In: Policajné vedy a policajné činnosti 2008 : zborník z medzinárodnej vedeckej konferencie konanej dňa 11. a 12. novembra 2008 na Akadémii Policajného zboru v Bratislave. - Bratislava : Akadémia Policajného zboru v Bratislave, 2009. - S. 251-256. - ISBN 978-80-8054-470-6

METEŇKO, Jozef

Policajné vedy a policajné činnosti, výskum a vývoj / Jozef Meteňko

In: Policajné vedy a policajné činnosti 2008 : zborník z medzinárodnej vedeckej konferencie konanej dňa 11. a 12. novembra 2008 na Akadémii Policajného zboru v Bratislave. - Bratislava : Akadémia Policajného zboru v Bratislave, 2009. - S. 263-270. - ISBN 978-80-8054-470-6

BALGA, Jozef

Predmet a metódy skúmania činnosti služby cudzineckej polície / Jozef Balga

In: Policajné vedy a policajné činnosti 2008 : zborník z medzinárodnej vedeckej konferencie konanej dňa 11. a 12. novembra 2008 na Akadémii Policajného zboru v Bratislave. - Bratislava : Akadémia Policajného zboru v Bratislave, 2009. - S. 225-232. - ISBN 978-80-8054-470-6

KLOKNEROVÁ, Miriam - METEŇKO, Jozef

Prevenia v policajných činnostiach / Miriam Kloknerová, Jozef Meteňko

In: Policajné vedy a policajné činnosti 2008 : zborník z medzinárodnej vedeckej konferencie konanej dňa 11. a 12. novembra 2008 na Akadémii Policajného zboru v Bratislave. - Bratislava : Akadémia Policajného zboru v Bratislave, 2009. - S. 52-66. - ISBN 978-80-8054-470-6

UHRIN, Samuel

Prognóza vývoja kriminality v Slovenskej republike (dopad ekonomickej a finančnej krízy na jej stav a štruktúru) / Samuel Uhrin

In: Riešenie krízových situácií v špecifickom prostredí [elektronický zdroj] : 14. medzinárodná vedecká konferencia, Žilina 27. - 28. máj 2009. - Žilina : Fakulta špeciálneho inžinierstva Žilinskej univerzity, 2009. - 5 s. - ISBN 978-80-554-0014-3

PORUBSKÁ, Zdenka - KRÁLIKOVÁ, Kristína - KRÁLIK, Jozef

Slovenská republika v Európskej únii / Zdenka Porubská, Kristína Králiková, Jozef Králik

In: Aktuálne problémy finančného práva [elektronický zdroj] : medzinárodná vedecká konferencia, 28. apríl 2009, Bratislava. - Bratislava : Akadémia Policajného zboru v Bratislave, 2009. - S. 250-313. - ISBN 978-80-8054-473-7

SABAYOVÁ, Mária

Smerovanie dôchodkového systému SR / Mária Sabayová

In: Rozvoj sústavy verejnej správy v Slovenskej republike - problémy a východiská : zborník, medzinárodná virtuálna interdisciplinárna vedecká konferencia február 2009, Bratislava. - Bratislava : Akadémia Policajného zboru v Bratislave, 2009. - S.225-230. - ISBN 978-80-8054-464-5

DUDOR, Ladislav

Spoločné obecné úrady / Ladislav Dudor

In: Rozvoj sústavy verejnej správy v Slovenskej republike - problémy a východiská : zborník, medzinárodná virtuálna interdisciplinárna vedecká konferencia február 2009, Bratislava. - Bratislava : Akadémia Policajného zboru v Bratislave, 2009. - S. 50-58. - ISBN 978-80-8054-464-5

LISOŇ, Miroslav

Spravodajská činnosť v systéme policajného poznania / Miroslav Lisoň

In: Spravodajské služby v demokratickej spoločnosti : zborník príspevkov zo sympózia Bratislava 25. novembra 2008. - Bratislava, Žilina : Bratislavská vysoká škola práva, Asociácia bývalých spravodajských dôstojníkov, Poradca podnikateľa, 2009. - S. 77-96. - ISBN 978-80-89363-28-5

NEČASOVÁ, Alena - MICHÁLEK, Přemysl - KRÁLIKOVÁ, Kristína - KRÁLIK, Jozef
Stavební spojení do roku 2008 / Alena Nečasová, Přemysl Michálek, Kristína Králiková, Jozef Králik

In: Aktuálne problémy finančného práva [elektronický zdroj] : medzinárodná vedecká konferencia, 28. apríl 2009, Bratislava. - Bratislava : Akadémia Policajného zboru v Bratislave, 2009. - S. 166-207. - ISBN 978-80-8054-473-7

RAPČAN, Jaroslav

Trestný čin - objekt poznávania operatívno-pátracej činnosti / Jaroslav Rapčan

In: Policajné vedy a policajné činnosti 2008 : zborník z medzinárodnej vedeckej konferencie konanej dňa 11. a 12. novembra 2008 na Akadémii Policajného zboru v Bratislave. - Bratislava : Akadémia Policajného zboru v Bratislave, 2009. - S. 110-114. - ISBN 978-80-8054-470-6

HLAČINA, Tibor - MICHÁLEK, Přemysl - KRÁLIKOVÁ, Kristína

Ukazatele finanční pozice města a jejich vypovídací schopnost / Tibor Hlačina, Přemysl Michálek, Kristína Králiková

In: Výkonnosť verejnej správy - aktuálne problémy : zborník z medzinárodnej virtuálnej interdisciplinárnej vedeckej konferencie, ktorý je parciálnym výstupom z vedeckovýskumnej úlohy č. 104 Teoreticko-praktické problémy optimalizácie štruktúry a funkcií verejnej správy. - Bratislava: Akadémia Policajného zboru v Bratislave, 2009. - S. 25-33. - ISBN 978-80-8054-460-7

KUPCOVÁ, Miroslava - KRÁLIK, Jozef - KRÁLIKOVÁ, Kristína

Vplyv Organizácie spojených národov ako vrcholného orgánu inštitucionalizovanej medzinárodnej verejnej správy sveta sui generis na formovanie globálneho podnikateľského prostredia / Miroslava Kupcová, Jozef Králik, Kristína Králiková

In: Rozvoj sústavy verejnej správy v Slovenskej republike - problémy a východiská : zborník, medzinárodná virtuálna interdisciplinárna vedecká konferencia február 2009, Bratislava. - Bratislava : Akadémia Policajného zboru v Bratislave, 2009. - S. 90-118. - ISBN 978-80-8054-464-5

RAUČINOVÁ, Petra

Vybrané subjekty kontroly vo verejnej správe / Petra Raučinová

In: Rozvoj sústavy verejnej správy v Slovenskej republike - problémy a východiská : zborník, medzinárodná virtuálna interdisciplinárna vedecká konferencia február 2009, Bratislava. - Bratislava : Akadémia Policajného zboru v Bratislave, 2009. - S. 208-219. - ISBN 978-80-8054-464-5

NESVADBA, Antonín - ŠIMON, Ladislav

Význam teórie špeciálnych policajných činností v procese profesionálnej prípravy policajtov / Antonín Nesvadba, Ladislav Šimon

In: Policajné vedy a policajné činnosti 2008 : zborník z medzinárodnej vedeckej konferencie konanej dňa 11. a 12. novembra 2008 na Akadémii Policajného zboru v Bratislave. - Bratislava : Akadémia Policajného zboru v Bratislave, 2009. - S. 188-193. - ISBN 978-80-8054-470-6

STIERANKA, Jozef

Vzťahy a súvislosti operatívno-pátracej činnosti a spravodajskej činnosti / Jozef Stieranka

In: Policajné vedy a policajné činnosti 2008 : zborník z medzinárodnej vedeckej konferencie konanej dňa 11. a 12. novembra 2008 na Akadémii Policajného zboru v Bratislave. - Bratislava : Akadémia Policajného zboru v Bratislave, 2009. - S. 233-241. - ISBN 978-80-8054-470-6

ZACHAR, Andrej

Základné zásady aplikácie prostriedkov operatívno-pátracej činnosti / Andrej Zachar

In: Policajné vedy a policajné činnosti 2008 : zborník z medzinárodnej vedeckej konferencie konanej dňa 11. a 12. novembra 2008 na Akadémii Policajného zboru v Bratislave. - Bratislava : Akadémia Policajného zboru v Bratislave, 2009. - S. 104-109. - ISBN 978-80-8054-470-6

Správy o vyriešených vedeckovýskumných úlohách

UHLIAROVÁ, Tatiana - HAŠEK, Jaromír - BARIČIČOVÁ, Ľubica - KODÝM, Miloslav - SPURNÝ, Joža - MATOUŠKOVÁ, Ingrid

Zaťažové situácie v činnosti policajného manažéra a ich riešenie prostredníctvom komunikácie : projekt vedeckovýskumnej úlohy / Tatiana Uhliarová, Jaromír Hašek, Ľubica Baričičová, Miloslav Kodým, Joža Spurný, Ingrid Matoušková. - Bratislava : Akadémia Policajného zboru v Bratislave, 2009. - 17 s. : 3 s. prílohy

VAŠKO, Martin - METEŇKO, Jozef - KRAJNÍKOVÁ, Magdaléna

Fototechnika v kriminalistickej praxi : záverečná správa výskumnej úlohy / Martin Vaško, Jozef Meteňko, Magdaléna Krajníková. - Bratislava : Akadémia Policajného zboru v Bratislave, 2009. - 85 s.

VIKTORYOVÁ, Jana - PAŽÍTKA, Jaroslav - PALAREC, Ján - BLATNICKÝ, Jaroslav - TALLO, Anton - BLAŽEK, Vladimír - FERANCOVÁ, Marianna - MATLON, Robert

Objektívna miera zaťaženia vyšetrovateľov PZ - posúdenie stavu : záverečná správa z výskumnej úlohy / Jana Viktoriová, Jaroslav Pažitka, Ján Palarec, Jaroslav Blatnický, Anton Tallo, Vladimír Blažek, Marianna Ferancová, Robert Matlon. - Bratislava : Akadémia Policajného zboru v Bratislave, 2009. - 60 s.

METEŇKO, Jozef - DANKOVIČ, Miloš

Preverka výpovede na mieste ako kriminalistická metóda : záverečná správa z výskumu / Jozef Meteňko, Miloš Dankovič. - Bratislava : Akadémia Policajného zboru v Bratislave, 2009. - 83 s.

BALASIČOVÁ, Iveta - BRENNER, Reiner - SOBIESIEK, Jolanta - PETRIČKOVÁ, Ivana - PROVERBIO, Riccardo - BINDEROVÁ, Martina - KRALOVIČOVÁ, Dagmar - MADŽULE, Inta - VEISPAK, Kai - HARABAGIU, Catalina - FRANKOWSKA, Iwona - TURK, Steve - SIDLAUSKAITE, Edita - NASS, Thorsten - KOROLKO, Marzena - JUREWICZ, Elzbieta - MULLER, Jens - HAVELKA, Martin - VELYKYTE, Ramute - KALMUS, Eve - SÁNCHEZ GARCÍA, Juan José - HARALAMBIE, Dumitru - NEATA, Madalina - KULUS, Robert - SZABARI, Robert - PURINŠ, Gunars - BAKARDZIEV, Rumen - JAMET, Peggy - WYSS, Bernhard - MARETTI, Francesco - ROMAGNOLI, Giampiero - REYER, Dietmar - VANCÁK, Peter - SELČAN, Pavel - RAYCHEV, Nikolay - MOTL, Ilona

Štandardizácia jazykového vzdelávania príslušníkov hraničnej a cudzineckej polície v Európskej únii / Iveta Balasičová, Reiner Brenner, Jolanta Sobiesiek, Ivana Petričková, Riccardo Proverbio, Martina Binderová, Dagmar Kralovičová, Inta Madžule, Kai Veispak, Catalina Harabagiu, Iwona Frankowska, Steve Turk, Edita Sidlauskaite, Thorsten Nass, Marzena Korolko, Elzbieta Jurewicz, Jens Muller, Martin Havelka, Ramute Velykyte, Eve Kalmus, Juan José Sánchez García, Dumitru Haralambie, Madalina Neata, Robert Kulus, Robert Szabari, Gunars Purinš, Rumen Bakardziev, Peggy Jamet, Bernhard Wyss, Francesco Maretti, Giampiero Romagnoli, Dietmar Reyer, Peter Vancák, Pavel Selčan, Nikolay Raychev, Ilona Motl. - Bratislava : Akadémia Policajného zboru v Bratislave, 2009. - 17 s.

TALLO, Anton - PACAN, Juraj - JUHÁSZ, Ladislav - KUKUČKA, Peter - ZRUBÁK, Róbert - MLÝNEK, Jaromír - FELCAN, Miroslav - FERANCOVÁ, Marianna - GEREKOVÁ, Erika - JAVORKOVÁ, Monika - ŠESTÁK, Ľubomír - LISINKOVIČ, Milan - GROF, Teodor

Vplyv kontroly originality motorových vozidiel na automobilovú kriminalitu SR : záverečná správa vedeckovýskumnej úlohy / Anton Tallo, Juraj Pacan, Ladislav Juhász, Peter Kukučka, Róbert

Zrubák, Jaromír Mlýnek, Miroslav Felcan, Marianna Ferancová, Erika Gereková, Monika Javorková, Ľubomír Šesták, Milan Lisinkovič, Teodor Grof. - Bratislava : Akadémia Policajného zboru v Bratislave, 2009. - 114 s.

BRÁZDA, Jan - RYBÁŘ, Miroslav - KRAJNÍK, Václav - VIKTORYOVÁ, Jana - PALAREC, Ján - PAŽÍTKA, Jaroslav - BLATNICKÝ, Jaroslav

Vyšetrovanie ohrozenia bezpečnosti leteckej prevádzky : záverečná správa z výskumnej úlohy / Jan Brázda, Miroslav Rybář, Václav Krajník, Jana Viktoriová, Ján Palarec, Jaroslav Pažitka, Jaroslav Blatnický. - Bratislava : Akadémia Policajného zboru v Bratislave, 2009. - 50 s.

Odborné monografie vydané v zahraničných vydavateľstvách

HOFMANNOVÁ, Mahulena - KUKLÍK, Jan - MARCZYOVÁ, Klaudia - MRÁZEK, Josef - NOSKOVÁ, Helena - PAVELČÍKOVÁ, Nina - PETRÁŠ, René - PETRŮV, Helena - SCHEU, Harald Christian - SOUKUPOVÁ, Blanka - SULITKA, Andrej - ŠRAJEROVÁ, Oľga - VEDRAL, Josef - WIESHAIDER, Wolfgang - ZOUBEK, Vladimír

Menšiny a právo v České republice / Mahulena Hofmannová, Jan Kuklík, Klaudia Marczyová, Josef Mrázek, Helena Nosková, Nina Pavelčíková, René Petráš, Helena Petrův, Harald Christian Scheu, Blanka Soukupová, Andrej Sulitka, Oľga Šrajeroová, Josef Vedral, Wolfgang Wieshaider, Vladimír Zoubek. - 1. vyd. - Praha : Auditorium, 2009. - 507 s.

Skriptá a učebné texty

KUMMEROVÁ, Sylvia - URBÁNKOVÁ, Darina - POTÁŠCH, Peter

Legal English : Fundamental Terms and Topics / Sylvia Kummerová, Darina Urbánková, Peter Potášch. - 2. prepracované vyd. - Bratislava, Žilina : Bratislavská vysoká škola práva, Poradca podnikateľa, 2009. - 377 s. - ISBN 978-80-89363-20-9

SEKNIČKA, Jiří - BLAŽEK, Vladimír

Spracovanie záverečných prác na Akadémii Policajného zboru v Bratislave / Jiří Seknička, Vladimír Blažek. - 2. vyd. - Bratislava : Akadémia Policajného zboru v Bratislave, 2009. - 53 s. : prílohy 18 s. - ISBN 978-80-8054-459-1

BLAŽEK, Vladimír

Album názorných pomôcok a vybraných materiálov k otázkam obrany a krízového manažmentu regiónu (metodická pomôcka) / Vladimír Blažek. - 1. vyd. - Bratislava : Akadémia Policajného zboru v Bratislave, 2009. - 53 s. - ISBN 978-80-8054-462-1

POTÁŠCH, Peter - HAŠANOVÁ, Janka

Aplikačné aspekty správneho práva hmotného a procesného / Peter Potášch, Janka Hašanová. - 2. doplnené vyd. - Bratislava : Akadémia Policajného zboru v Bratislave, 2009. - 221 s. - ISBN 978-80-8054-465-2

KOVAČIČ, Dalibor - BINDEROVÁ, Martina - KRALOVIČOVÁ, Dagmar - FERENČÍKOVÁ, Petra - HUBINSKÁ, Stanislava

English for firefighters / Dalibor Kovačič, Martina Binderová, Dagmar Kralovičová, Petra Ferenčíková, Stanislava Hubinská. - 1. vyd. - Bratislava : Akadémia Policajného zboru v Bratislave, 2009. - 75 s. - ISBN 978-80-8054-469-0

HAŠEK, Jaromír

Komunikačné situácie v policajnej činnosti a ich riešenie / Jaromír Hašek. - 1. vyd. - Bratislava : Akadémia Policajného zboru v Bratislave, 2009. - 98 s. - ISBN 978-80-8054-468-3

MIŽENKOVÁ, Ľubica

Kriminalfälle (...und noch viel mehr) : učebné texty z nemeckého jazyka / Ľubica Miženková. - 2. upravené vyd. - Bratislava : Akadémia Policajného zboru v Bratislave, 2009. - 137 s. - ISBN 978-80-8054-467-6

STIERANKA, Jozef - KURTA, Miroslav - SIMONOVÍČ, Boris

Kriminálne a spravodajské analýzy : praktikum / Jozef Stieranka, Miroslav Kurta, Boris Simonovič. - 1. vyd. - Bratislava : Akadémia Policajného zboru v Bratislave, 2009. - 304 s. - ISBN 978-80-8054-463-8

KURIL, Jozef - KURIL, Michal - TREĽOVÁ, Silvia - VARGOVÁ, Žaneta

Pracovné právo / Jozef Kuril, Michal Kuril, Silvia Treľová, Žaneta Vargová. - 1. vyd. - Bratislava : Akadémia Policajného zboru v Bratislave, 2009. - 298 s. : 3 prílohy. - ISBN 978-80-8054-474-4

VIKTORYOVÁ, Jana - BANGO, Dezider - ČENTÉŠ, Jozef - PAŽÍTKA, Jaroslav - PALAREC, Ján - BLATNICKÝ, Jaroslav - BALÚN, Ladislav - VIKTORY, Stanislav

Základy vyšetrovania / Jana Viktoryová, Dezider Bango, Jozef Čentéš, Jaroslav Pažitka, Ján Palarec, Jaroslav Blatnický, Ladislav Balún, Stanislav Viktory. - 2. prepracované vyd. - Bratislava : Akadémia Policajného zboru v Bratislave, 2009. - 261 s. - ISBN 978-80-8054-472-0

Odborné práce v nekarentovaných zahraničných časopisoch

STIERANKA, Jozef - DEBNÁROVÁ-ZIMANOVÁ, Nina

Inštitúty zaistenia a konfiškácie majetku pochádzajúceho z trestnej činnosti v belgickom trestnom práve / Jozef Stieranka, Nina Debnárová-Zimanová

In: Trestní právo : odborný časopis pro trestní právo a obory související. - ISSN 2114-3758. - Roč. 13, č. 4 (2009), s. 23-29.

HULLOVÁ, Monika

Kontrola korupcie z pohľadu trestného práva v Slovenskej republike v kontexte zahraničných skúseností / Monika Hullová

In: Trestní právo : odborný časopis pro trestní právo a obory související. - ISSN 1214-3758. - Roč. 13, č. 7-8 (2009), s. 39-46.

VIKTORYOVÁ, Jana - TUREK, Luboš

Niekoľko poznámok k dokazovaniu v trestnom konaní - I. časť / Jana Viktoryová, Luboš Turek

In: Bezpečnostní teorie a praxe : periodikum Policejní akademie České republiky v Praze. - ISSN 1801-8211. - č. 3 (2009), s. 55-64.

LISOŇ, Miroslav

Niekoľko úvah k odhaľovaniu trestných činov korupcie / Miroslav Lisoň

In: Bezpečnostní teorie a praxe : periodikum Policejní akademie České republiky v Praze. - ISSN 1801-8211. - č. 3 (2009), s. 41-54.

STIERANKA, Jozef

Ochrana pred legalizáciou príjmov z trestnej činnosti a pred financovaním terorizmu v Slovenskej republike / Jozef Stieranka

In: Trestní právo : odborný časopis pro trestní právo a obory související. - ISSN 1214-3758. - Roč. 13, č. 11 (2009), s. 35-40.

STIERANKA, Jozef

Ochrana pred legalizáciou príjmov z trestnej činnosti a pred financovaním terorizmu v Slovenskej republike / Jozef Stieranka

In: Trestní právo : odborný časopis pro trestní právo a obory související. - ISSN 1214-3758. - Roč. 13, č. 12 (2009), s. 22-33.

AUGUSTÍN, Pavol - LISOŇ, Miroslav

Odhaľovanie trestných činov kriminality páchanej v ekonomike / Pavol Augustín, Miroslav Lisoň

In: Bezpečnostní teorie a praxe : periodikum Policejní akademie České republiky v Praze. - ISSN 1801-8211. - č. 3 (2009), s. 29-40.

ZACHAR, Andrej

Prostriedky operatívno-pátracej činnosti a možnosti ich používania na území Slovenskej republiky / Andrej Zachar

In: Trestní právo : odborný časopis pro trestní právo a obory související. - ISSN 1214-3758. - Roč. 13, č. 9 (2009), s. 36-40.

ZACHAR, Andrej

Prostriedky operatívno-pátracej činnosti a možnosti ich používania na území Slovenskej republiky (dokončení z čísla 9/2009) / Andrej Zachar

In: Trestní právo : odborný časopis pro trestní právo a obory související. - ISSN 1214-3758. - Roč. 13, č. 10 (2009), s. 35-40.

STIERANKA, Jozef

Steuerbetrug in der Slowakischen Republik nach ihrem EU- und Schengen-Beitritt / Jozef Stieranka

In: MEPA Zeitung. - ISSN 1609-2449. - č. 1 (2009), s. 40-44.

ZACHAR, Andrej

Vplyv rekonštrukcie Trestného poriadku v Slovenskej republike na odhaľovanie a objasňovanie trestných činov vražd (pokračování z čísla 12/2008) / Andrej Zachar

In: Trestní právo : odborný časopis pro trestní právo a obory související. - ISSN 1214-3758. - Roč. 13, č. 1 (2009), s. 23-32.

ZACHAR, Andrej

Vplyv rekonštrukcie Trestného poriadku v Slovenskej republike na odhaľovanie a objasňovanie trestných činov vražd (dokončení z čísla 1/2009) / Andrej Zachar

In: Trestní právo : odborný časopis pro trestní právo a obory související. - ISSN 1214-3758. - Roč. 13, č. 2 (2009), s. 26-33.

VIKTORYOVÁ, Jana - ONDRKAL, Michal

Vražda taxikára / Jana Viktoriová, Michal Ondrkal

In: Kriminalistický sborník. - č. 2 (2009), s. 30-33.

Odborné práce v nekarentovaných domácich časopisoch

MASÁROVÁ, Mária - KRALOVIČOVÁ, Dagmar - RECHTORÍKOVÁ, Gabriela - ONDREJKOVIČOVÁ, Jelena

Civilná ochrana I - Civil protection I - Zivilschutz I - Protection civile I - Graždanskaja oborona I / Mária Masárová, Dagmar Kralovičová, Gabriela Rechteríková, Jelena Ondrejkočiová

In: Policajná teória a prax = Police Theory and Practice : časopis Akadémie PZ v Bratislave. - ISSN 1335-1370. - Roč. 17, č. 1 (2009), s. 126-133.

MASÁROVÁ, Mária - KRALOVIČOVÁ, Dagmar - RECHTORÍKOVÁ, Gabriela - ONDREJKOVIČOVÁ, Jelena

Civilná ochrana II - Civil protection II - Zivilschutz II - Protection civile II - Graždanskaja oborona II / Mária Masárová, Dagmar Kralovičová, Gabriela Rechteríková, Jelena Ondrejkočičová

In: Policajná teória a prax = Police Theory and Practice : časopis Akadémie PZ v Bratislave. - ISSN 1335-1370. - Roč. 17, č. 2 (2009), s. 119-126.

WÄLDL, Luboš

Dedenie podľa pripravovanej rekodifikácie Občianskeho zákonníka / Luboš Wäldl

In: Policajná teória a prax = Police Theory and Practice : časopis Akadémie PZ v Bratislave. - ISSN 1335-1370. - Roč. 17, č. 3 (2009), s. 83-88.

THURZO, Alexander - THURZOVÁ, Marta

Etický kódex verejného činiteľa a zamestnanca verejnej správy / Alexander Thurzo, Marta Thurzová

In: Policajná teória a prax = Police Theory and Practice : časopis Akadémie PZ v Bratislave. - ISSN 1335-1370. - Roč. 17, č. 2 (2009), s. 51-60.

KOSTREC, Matej

História počítačových vírusov / Matej Kostrec

In: Policajná teória a prax = Police Theory and Practice : časopis Akadémie PZ v Bratislave. - ISSN 1335-1370. - Roč. 17, č. 2 (2009), s. 94-103.

BÁŇAS, Peter - KRÁLIKOVÁ, Kristína

K problematike tzv. vyššieho overovania listín (superlegalizácii) v Slovenskej republike / Peter Báňas, Kristína Králiková

In: Policajná teória a prax = Police Theory and Practice : časopis Akadémie PZ v Bratislave. - ISSN 1335-1370. - Roč. 17, č. 3 (2009), s. 105-110.

BINDEROVÁ, Martina - BALASIČOVÁ, Iveta - MASÁROVÁ, Mária - RECHTORÍKOVÁ, Gabriela - ONDREJKOVIČOVÁ, Jelena

Kontrola na vzdušných hraniciach - Air Border Check - Kontrolle an Luftgrenzen - Contrôle aux frontieres aériennes - Kontrol' v vozdušnych punktach propuska / Martina Binderová, Iveta Balasičová, Mária Masárová, Gabriela Rechteríková, Jelena Ondrejkočičová

In: Policajná teória a prax = Police Theory and Practice : časopis Akadémie PZ v Bratislave. - ISSN 1335-1370. - Roč. 17, č. 4 (2009), s. 134-142.

WÄLDL, Luboš

Legislatívny zámer nového Občianskeho zákonníka / Luboš Wäldl

In: Policajná teória a prax = Police Theory and Practice : časopis Akadémie PZ v Bratislave. - ISSN 1335-1370. - Roč. 17, č. 2 (2009), s. 61-73.

MURDZA, Karol

Policajná kultúra / Karol Murdza

In: Policajná teória a prax = Police Theory and Practice : časopis Akadémie PZ v Bratislave. - ISSN 1335-1370. - Roč. 17, č. 1 (2009), s. 37-48.

ZEMANDLOVÁ, Lýdia

Polícia a četníctvo na našom území v rokoch 1848 - 1918 (historicko-právne aspekty) / Lýdia Zemandlová In: Policajná teória a prax = Police Theory and Practice : časopis Akadémie PZ v Bratislave. - ISSN 1335-1370. - Roč. 17, č. 2 (2009), s. 74-80.

THURZOVÁ, Marta

Pracovná disciplína v podmienkach samosprávy obce / Marta Thurzová

In: Právo pre ROPO a obce v praxi : mesačník plný odborných informácií pre rozpočtové, príspevkové organizácie a obce. - ISSN 1337-7523. - Roč. 2, č. 3 (2009), s. 11-16.

THURZOVÁ, Marta

Skončenie pracovného pomeru osobitných kategórií zamestnancov upravených v Zákonníku práce /

Marta Thurzová In: Personálny a mzdový poradca podnikateľa. - ISSN 1335-1508. - č. 2-3 (2009), s. 68-75.

LISOŇ, Miroslav

Spravodajská činnosť v systéme policajných vied / Miroslav Lisoň

In: Policajná teória a prax = Police Theory and Practice : časopis Akadémie PZ v Bratislave. - ISSN 1335-1370. - Roč. 17, č. 1 (2009), s. 75-95.

THURZOVÁ, Marta

Telepráca a iné flexibilné formy zamestnania / Marta Thurzová

In: Právo pre ROPO a obce v praxi : mesačník plný odborných informácií pre rozpočtové, príspevkové organizácie a obce. - ISSN 1337-7523. - Roč. 2, č. 7-8 (2009), s. 1.

STIERANKA, Jozef

Teoreticko-právne úvahy na operatívno-pátracou činnosťou / Jozef Stieranka

In: Justičná revue : časopis pre právnu prax. - ISSN 1335-6461. - Roč. 61, č. 8-9 (2009), s. 974-988.

BALASIČOVÁ, Iveta

Tradičné vyučovacie metódy a nové smery vo výučbe anglického jazyka / Iveta Balasičová

In: Policajná teória a prax = Police Theory and Practice : časopis Akadémie PZ v Bratislave. - ISSN 1335-1370. - Roč. 17, č. 3 (2009), s. 94-104.

BLAŽEK, Vladimír - ŠIMON, Ladislav

Úlohy Policajného zboru v systéme ochrany a obrany kritickej infraštruktúry Slovenskej republiky / Vladimír Blažek, Ladislav Šimon

In: Policajná teória a prax : časopis Akadémie PZ v Bratislave. - ISSN 1335-1370. - Roč. 17, č. 1 (2009), s. 24-36.

BLAŽEK, Vladimír - ŠIMON, Ladislav

Úlohy Policajného zboru v systéme ochrany a obrany kritickej infraštruktúry Slovenskej republiky / Vladimír Blažek, Ladislav Šimon

In: Policajná teória a prax = Police Theory and Practice : časopis Akadémie PZ v Bratislave. - ISSN 1335-1370. - Roč. 17, č. 1 (2009), s. 24-36.

WÄLDL, Ľuboš

Úprava rodinnoprávných vzťahov podľa pripravovanej rekodifikácie občianskeho práva / Ľuboš Wäldl

In: Policajná teória a prax = Police Theory and Practice : časopis Akadémie PZ v Bratislave. - ISSN 1335-1370. - Roč. 17, č. 4 (2009), s. 97-102.

MASÁROVÁ, Mária - BALASIČOVÁ, Iveta - RECHTORÍKOVÁ, Gabriela -

ONDREJKOVIČOVÁ, Jelena

Voľby - Election - Wahlen - Élections - Vybery / Mária Masárová, Iveta Balasičová, Gabriela Rechteríková, Jelena Ondrejkočičová

In: Policajná teória a prax = Police Theory and Practice : časopis Akadémie PZ v Bratislave. - ISSN 1335-1370. - Roč. 17, č. 3 (2009), s. 118-127.

BINDEROVÁ, Martina - ONDREJKOVIČOVÁ, Jelena

Vyučovanie odborného jazyka na Akadémii PZ / Martina Binderová, Jelena Ondrejkočičová

In: Policajná teória a prax = Police Theory and Practice : časopis Akadémie PZ v Bratislave. - ISSN 1335-1370. - Roč. 17, č. 3 (2009), s. 31-37.

MEZEI, Juraj

Zásada rovnakého zaobchádzania pri vykonávaní závislej práce v podmienkach Slovenskej republiky / Juraj Mezei

In: Policajná teória a prax = Police Theory and Practice : časopis Akadémie PZ v Bratislave. - ISSN 1335-1370. - Roč. 17, č. 4 (2009), s. 57-67.

Odborné práce v recenzovaných zahraničných zborníkoch

HORVÁTH, Jaroslav - HORVÁTHOVÁ, Alena

Afganistan a ópium (paradoxy a súvislosti) / Jaroslav Horváth, Alena Horváthová

In: Jak úspěšně podnikat v příhraničních regionech jihovýchodní Moravy : sborník, V. mezinárodní konference 2009, 15. květen 2009, Luhačovice, Česká republika . - Kunovice : Evropský polytechnický institut, s.r.o., 2009. - S. 75-81. - ISBN 978-80-7314-171-4

UHRIN, Samuel

Information Technology Related Crime, its Frequency and Characteristic of Offender / Samuel Uhrin

In: Internet, Competitiveness and Organisational Security in Knowledge Society [elektronický zdroj] : XI Annual International Conference, Zlín, Czech Republic, 24th - 25th March 2009. - Zlín : Univerzita Tomáše Bati ve Zlíně, 2009. - 3 s. - ISBN 978-80-7318-828-3

UHRIN, Samuel

Komisia európskych spoločností - významný subjekt vytvárajúci priestor pre slobodu, bezpečnosť a spravodlivosť občanov / Samuel Uhrin

In: Bezpečnostní technologie, Systémy a Management 2009 [elektronický zdroj] : mezinárodní bezpečnostní konference, Univerzita Tomáše Bati ve Zlíně, Zlín 9. - 11. září 2009 . - Zlín : Univerzita Tomáše Bati ve Zlíně Fakulta aplikované informatiky, 2009. - 4 s. - ISBN 978-80-7318-864-1

Odborné práce v recenzovaných domácich zborníkoch

VIKTORYOVÁ, Jana

Analýza vybranej judikatúry Európskeho súdu pre ľudské práva a jej vplyv na dokazovanie vo vyšetrovaní / Jana Viktoriová

In: Metodiky vyšetrovania - posúdenie súčasného stavu a možnosti ich ďalšieho rozvoja : zborník odborných prác z odborne zdokonaľovacieho kurzu pre vyšetrovateľov PZ konaného v dňoch 20. 04. - 24. 04. 2009. - Bratislava : Akadémia Policajného zboru v Bratislave, 2009. - S. 118-133. - ISBN 978-80-8054-471-3

ČERVENKA, Branislav - ZACHAROVÁ, Elena

Aplikácia vybraných metód služby cudzineckej polície pri kontrole kriminality cudzincov / Branislav Červenka, Elena Zacharová

In: Policajné vedy a policajné činnosti 2008 : zborník z medzinárodnej vedeckej konferencie konanej dňa 11. a 12. novembra 2008 na Akadémii Policajného zboru v Bratislave. - Bratislava : Akadémia Policajného zboru v Bratislave, 2009. - S. 132-136. - ISBN 978-80-8054-470-6

VIKTORYOVÁ, Jana - PALAREC, Ján - BLATNICKÝ, Jaroslav

K vyšetrovaniu trestných činov proti mene / Jana Viktoryová, Ján Palarec, Jaroslav Blatnický

In: Aktuálne problémy finančného práva [elektronický zdroj] : medzinárodná vedecká konferencia, 28. apríl 2009, Bratislava. - Bratislava : Akadémia Policajného zboru v Bratislave, 2009. - S. 103-107. - ISBN 978-80-8054-473-7

HAŠANOVÁ, Janka

Konanie verejného ochrancu práv v oblasti verejnej správy / Janka Hašanová

In: Výkonnosť verejnej správy - aktuálne problémy : zborník z medzinárodnej virtuálnej interdisciplinárnej vedeckej konferencie, ktorý je parciálnym výstupom z vedeckovýskumnej úlohy č. 104 Teoreticko-praktické problémy optimalizácie štruktúry a funkcií verejnej správy. - Bratislava: Akadémia Policajného zboru v Bratislave, 2009. - S. 11-23. - ISBN 978-80-8054-460-7

UHRIN, Samuel

Kriminalita v Slovenskej republike - stav a možný jej ďalší vývoj / Samuel Uhrin

In: Bezpečnosť a bezpečnostná veda : zborník vedeckých a odborných prác. - Liptovský Mikuláš : Akadémia ozbrojených síl gen. M. R. Štefánika v Liptovskom Mikuláši, 2009. - S. 335-340. - ISBN 978-80-8040-372-0

KELEMEN, Miroslav - HALÁDIK, Jozef - KRAJNÍK, Václav - DEMETRIAN, Július - KOVÁČOVÁ, Lucia

Medzinárodné projekty edukácie personálu a výchova doktorandov v oblasti bezpečnosti, obrany a zahraničných aktivít ochrany osôb a majetku / Miroslav Kelemen, Jozef Haládik, Václav Krajník, Július Demetrian, Lucia Kováčová

In: Bezpečnosť a bezpečnostná veda : zborník vedeckých a odborných prác. - Liptovský Mikuláš : Akadémia ozbrojených síl gen. M. R. Štefánika v Liptovskom Mikuláši, 2009. - S. 235-240. - ISBN 978-80-8040-372-0

MARCZYOVÁ, Klaudia

Miestne referendum - jedna z alternatív účasti obyvateľov na rozvoji obce - problémy a východiská jeho realizácie / Klaudia Marczyová

In: Rozvoj sústavy verejnej správy v Slovenskej republike - problémy a východiská : zborník, medzinárodná virtuálna interdisciplinárna vedecká konferencia február 2009, Bratislava. - Bratislava : Akadémia Policajného zboru v Bratislave, 2009. - S. 165-170. - ISBN 978-80-8054-464-5

MIKULÍKOVÁ, Lucie - KRÁLIKOVÁ, Kristína

Možnosti zahraničného obchodu Česka v Číne / Lucie Mikulíková, Kristína Králiková

In: Aktuálne problémy finančného práva [elektronický zdroj] : medzinárodná vedecká konferencia, 28. apríl 2009, Bratislava. - Bratislava : Akadémia Policajného zboru v Bratislave, 2009. - S. 231-249. - ISBN 978-80-8054-473-7

MOLNÁROVÁ, Mária - GREGUŠOVÁ, Ľudmila

Ochrana osobných údajov v bankových informačných systémoch / Mária Molnárová, Ľudmila Gregušová

In: Aktuálne problémy finančného práva [elektronický zdroj] : medzinárodná vedecká konferencia, 28. apríl 2009, Bratislava. - Bratislava : Akadémia Policajného zboru v Bratislave, 2009. - S. 108-114. - ISBN 978-80-8054-473-7

HRDINOVÁ, Jitka - KRÁLIKOVÁ, Kristína - KRÁLIK, Jozef

Praní tzv. špinavých peňaz v zrcadle české legislativy / Jitka Hrdinová, Kristína Králiková, Jozef Králik

In: Aktuálne problémy finančného práva [elektronický zdroj] : medzinárodná vedecká konferencia, 28. apríl 2009, Bratislava. - Bratislava : Akadémia Policajného zboru v Bratislave, 2009. - S. 115-149. - ISBN 978-80-8054-473-7

HAŠANOVÁ, Janka - KOVÁŘOVÁ, Marcela

Verejný ochranca práv a jeho postavenie vo verejnej správe Slovenskej republiky / Janka Hašanová, Marcela Kovářová

In: Rozvoj sústavy verejnej správy v Slovenskej republike - problémy a východiská : zborník, medzinárodná virtuálna interdisciplinárna vedecká konferencia február 2009, Bratislava. - Bratislava : Akadémia Policajného zboru v Bratislave, 2009. - S. 62-74. - ISBN 978-80-8054-464-5

BANGO, Dezider

Vyšetrovanie podvodov / Dezider Bango

In: Metodiky vyšetrovania - posúdenie súčasného stavu a možnosti ich ďalšieho rozvoja : zborník odborných prác z odborne zdokonaľovacieho kurzu pre vyšetrovateľov PZ konaného v dňoch 20. 04. - 24. 04. 2009. - Bratislava : Akadémia Policajného zboru v Bratislave, 2009. - S. 85-102. - ISBN 978-80-8054-471-3

PALAREC, Ján

Vyšetrovanie sprenevery / Ján Palarec

In: Metodiky vyšetrovania - posúdenie súčasného stavu a možnosti ich ďalšieho rozvoja : zborník odborných prác z odborne zdokonaľovacieho kurzu pre vyšetrovateľov PZ konaného v dňoch 20. 04. - 24. 04. 2009. - Bratislava : Akadémia Policajného zboru v Bratislave, 2009. - S. 72-84. - ISBN 978-80-8054-471-3

PAŽÍTKA, Jaroslav

Vyšetrovanie trestných činov lúpeží / Jaroslav Pažitka

In: Metodiky vyšetrovania - posúdenie súčasného stavu a možnosti ich ďalšieho rozvoja : zborník odborných prác z odborne zdokonaľovacieho kurzu pre vyšetrovateľov PZ konaného v dňoch 20. 04. - 24. 04. 2009. - Bratislava : Akadémia Policajného zboru v Bratislave, 2009. - S. 29-44. - ISBN 978-80-8054-471-3

MARCZYOVÁ, Klaudia

Význam predmetu ústavné právo SR v rámci akademickej prípravy na zamestnanie vo verejnej správe / Klaudia Marczyová

In: Rozvoj verejnej správy vo svetle aktuálneho akademického výskumu : zborník príspevkov z medzinárodného vedeckého seminára, Bratislava, 23. apríla 2009. - Bratislava : Vysoká škola ekonómie a manažmentu verejnej správy v Bratislave, 2009. - S. 146-152. - ISBN 978-80-89143-92-4

Odborné práce v nerecenzovaných zahraničných zborníkoch

POTÁSCH, Peter - RAUČINOVÁ, Petra

Hodnotenie študentov na Akadémii Policajného zboru v Bratislave z predmetu správne právo / Peter Potásch, Petra Raučinová

In: Vysoká škola jako facilitátor rozvoje společnosti a regionu [elektronický zdroj] : V. mezinárodní konference 2009 : 23. leden, Hodonín, Česká republika. - Kunovice : Evropský polytechnický institut, s.r.o., 2009. - S. 237-242. - ISBN 978-80-7314-162-2

BLAŽEK, Vladimír

Miesto a úlohy orgánov miestnej štátnej správy a samosprávy v systéme podpory obrany Slovenskej republiky / Vladimír Blažek

In: Bezpečnostní management a společnost [elektronický zdroj] : sborník, mezinárodní konference pořádané 6. a 7. května 2009 v Brně jako oficiální odborný doprovodný program veletrhu IDET 2009. - Brno : Univerzita obrany, 2009. - S. 54-59. - ISBN 978-80-7231-653-3

KRÁLIK, Jozef

Politické, sociálno-ekonomické a právne vzťahy v tzv. postsocialistickej Európe v období prebiehajúcej globálnej svetovej hospodárskej krízy (kritický náčrt vývoja, stavu a perspektívy na príklade Slovenska) / Jozef Králik

In: Pocta prof. JUDr. Milanu Bakešovi, DrSc., k 70. narodeninám. - Praha : Leges, 2009. - S. 181-189. - ISBN 978-80-87212-23-3

Odborné práce v nerecenzovaných domácich zborníkoch

ZELENÁK, Štefan

Dlhá cesta k domovu : niekoľko poznámok k 60. výročiu začatia reemigrácie Slovákov a Čechov po druhej svetovej vojne / Štefan Zelenák

In: Ročenka odbojárov 2009. - Bratislava : Ústredná rada Slovenského zväzu protifašistických bojovníkov, 2009. - S. 118-122. - ISBN 978-80-969517-2-7

STIERANKA, Jozef

Spravodajská činnosť Policajného zboru / Jozef Stieranka

In: Spravodajské služby v demokratickej spoločnosti : zborník príspevkov zo sympózia : Bratislava 25. novembra 2008. - Bratislava, Žilina : Bratislavská vysoká škola práva, Asociácia bývalých spravodajských dôstojníkov, Poradca podnikateľa, 2009. - S. 43-65. - ISBN 978-80-89363-28-5

Recenzie v časopisoch a zborníkoch

KRÁLIKOVÁ, Kristína - SABAYOVÁ, Mária

Krízový manažment vo verejnej správe : Nová, aktuálna informačná základňa na štúdium aj pre miestnu samosprávu / Kristína Králiková, Mária Sabayová

In: Civilná ochrana : revue pre civilnú ochranu obyvateľstva. - ISSN 1335-4094. - Roč. 11, č. 2 (2009), s. 51-52.

Rec. na: Krízový manažment vo verejnej správe / Ján Buzalka. - 1. vyd. - Bratislava : Akadémia Policajného zboru v Bratislave, 2008. 298 s. - ISBN 978-80-8054-451-5

KRÁLIK, Jozef

Recenzia / Jozef Králik

In: Policajná teória a prax = Police Theory and Practice : časopis Akadémie PZ v Bratislave. - ISSN 1335-1370. - Roč. 17, č. 1 (2009), s. 74-75.

Rec. na: Ústavné právo Európskej únie a Slovenskej republiky / Chovanec Jaroslav, Hotár Viliam, Palúš Igor. - 1. vyd. - Banská Bystrica : Právnická fakulta Univerzity Mateja Bela, 2008. 541 s. - ISBN 978-80-8083-428-9

KRÁLIK, Jozef - KRÁLIKOVÁ, Kristína

Recenzia / Jozef Králik, Kristína Králiková

In: Policajná teória a prax = Police Theory and Practice : časopis Akadémie PZ v Bratislave. - ISSN 1335-1370. - Roč. 17, č. 1 (2009), s. 97-98.

Rec. na: Anatomie fašizmu / Paxton O. Robert. - 1. vyd. - Praha : Nakladatelství Lidové noviny, 2007. 382 s. - ISBN 978-80-7106-811-2

TALLO, Anton

Recenzia / Anton Tallo

In: Policajná teória a prax = Police Theory and Practice : časopis Akadémie PZ v Bratislave. - ISSN 1335-1270. - Roč. 17, č. 1 (2009), s.98-100.

Rec. na: Policejní technika / Tureček Jaroslav, Čech Bedřich, Fojtík Jakub, Jonák Jiří, Sochor Václav, Švec Jiří. - Plzeň : Vydavatelství a nakladatelství Aleš Čeněk, s.r.o., 2008. 316 s. - ISBN 978-80-7380-119-9

BLAŽEK, Vladimír

Recenzia / Vladimír Blažek

In: Policajná teória a prax = Police Theory and Practice : časopis Akadémie PZ v Bratislave. - ISSN 1335-1370. - Roč. 17, č. 2 (2009), s. 81-82.

Rec. na: Krízový manažment vo verejnej správe / Buzalka Ján. - Bratislava : Akadémia PZ Bratislava, 2008. - ISBN 978-80-8054-415-5

KRÁLIK, Jozef

Recenzia / Jozef Králik

In: Policajná teória a prax = Police Theory and Practice : časopis Akadémie PZ v Bratislave. - ISSN 1335-1370. - Roč. 17, č. 3 (2009), s. 89-93.

Rec. na: Stavka Gitlera "VERVOLF" v prostranstve i vremeni / Ivan M. Zagorodnij . - Vinnica : Konsoľ, 2005. - ISBN 966-8086-31-7

METEŇKO, Jozef

Recenzia / Jozef Meteňko

In: Policajná teória a prax = Police Theory and Practice : časopis Akadémie PZ v Bratislave. - ISSN 1335-1370. - Roč. 17, č. 4 (2009), s. 103-104.

Rec. na: Mandragora, morfin, kokain. Drogový problém v českých zemích v dobách habsburské monarchie a v předválečném Československu / Nožina, M. - Vaněček, M.. - Praha : Koniash Latin Press, 2009. 295 s. - ISBN 978-80-86791-60-9

KRÁLIK, Jozef

Recenzia publikácie: "Pauličková, Alena - Tekáčová, Katarína - Grossová, Marie Emilie: Preskúmanie rozhodnutí daňových orgánov súdmi v Slovenskej a Českej republike" / Jozef Králik

In: Manažment, mzdy a financie : časopis pre ekonómov, podnikateľov, podniky a organizácie. - ISSN 1335-9568. - Roč. 16, č. 3-4 (2009), s. 451-453.

Rec. na: Preskúmanie rozhodnutí daňových orgánov súdmi v Slovenskej a českej republike / Pauličková, Alena - Tekáčová, Katarína - Grossová, Marie Emilie. – Brno : Mendelova zemědělská a lesnická univerzita, 2009. 197 s.

KRÁLIK, Jozef - KRÁLIKOVÁ, Kristína

Recenzia publikácie "Ján Buzalka: krízový manažment vo verejnej správe" / Jozef Králik, Kristína Králiková

In: Manažment, mzdy, právo a financie : časopis pre ekonómov, právnikov, podnikateľov, podniky a organizácie. - ISSN 1335-9568. - Roč. 16, č. 9 (2009), s. 220-222.

Rec. na: Krízový manažment vo verejnej správe / Buzalka, Ján. - 1. vyd. - Bratislava : Akadémia Policajného zboru v Bratislave, 2008. 298 s. - ISBN 978-80-8054-451-5

BLAŽEK, Vladimír

Recenzia vysokoškolskej učebnice "Krízový manažment vo verejnej správe" / Vladimír Blažek

In: Bezpečnostní teorie a praxe : periodikum Policejní akademie České republiky v Praze. - ISSN 1801-8211. - č. 2 (2009), s. 137-138.

Rec. na: Krízový manažment vo verejnej správe / Ján Buzalka. - 1. vyd. - Bratislava : Akadémia Policajného zboru v Bratislave, 2008. - ISBN 978-80-8054-451-5

Redakčné a zostavovateľské práce

KRÁLIK, Jozef - SUJA, Marian

Výkonnosť verejnej správy - aktuálne problémy : zborník z medzinárodnej virtuálnej interdisciplinárnej vedeckej konferencie, ktorý je parciálnym výstupom z vedeckovýskumnej úlohy č. 104 Teoreticko-praktické problémy optimalizácie štruktúry a funkcií verejnej správy : Október 2008 / Jozef Králik, Marian Suja. - 1. vyd. - Bratislava : Akadémia Policajného zboru v Bratislave, 2009. - 139 s. : tab., reg. - ISBN 978-80-8054-460-7

KRÁLIK, Jozef - SABAYOVÁ, Mária

Aktuálne problémy finančného práva [elektronický zdroj] : medzinárodná vedecká konferencia, 28. apríl 2009, Bratislava / Jozef Králik, Mária Sabayová. - 1. vyd. - Bratislava : Akadémia Policajného zboru v Bratislave, 2009. - 320 s. - ISBN 978-80-8054-473-7

VIKTORYOVÁ, Jana - BLATNICKÝ, Jaroslav

Metodiky vyšetrovania - posúdenie súčasného stavu a možnosti ich ďalšieho rozvoja : zborník odborných prác z odborne zdokonaľovacieho kurzu pre vyšetrovateľov PZ konaného v dňoch 20. 04. - 24. 04. 2009 / Jana Viktoriová, Jaroslav Blatnický. - 1. vyd. - Bratislava : Akadémia Policajného zboru v Bratislave, 2009. - 133 s. - ISBN 978-80-8054-471-3

KUNOVSKÁ, Eva

Policajná teória a prax = Police Theory and Practice : časopis Akadémie PZ v Bratislave, Roč. 17, 2009, č. 1 / Eva Kunovská. - Bratislava : Akadémia Policajného zboru v Bratislave, 2009. - 133 s. - ISSN 1335-1370

KUNOVSKÁ, Eva

Policajná teória a prax = Police Theory and Practice : časopis Akadémie PZ v Bratislave, Roč. 17, 2009, č. 2 / Eva Kunovská. - Bratislava : Akadémia Policajného zboru v Bratislave, 2009. - 126 s. - ISSN 1335-1370

KUNOVSKÁ, Eva

Policajná teória a prax = Police Theory and Practice : časopis Akadémie PZ v Bratislave, Roč. 17, 2009, č. 3 / Eva Kunovská. - Bratislava : Akadémia Policajného zboru v Bratislave, 2009. - 127 s. - ISSN 1335-1370

KUNOVSKÁ, Eva

Policajná teória a prax = Police Theory and Practice : časopis Akadémie PZ v Bratislave, Roč. 17, 2009, č. 4 / Eva Kunovská. - Bratislava : Akadémia Policajného zboru v Bratislave, 2009. - 150 s. - ISSN 1335-1370

METEŇKO, Jozef - BAČÍKOVÁ, Iveta

Policajné vedy a policajné činnosti 2008 : zborník z medzinárodnej vedeckej konferencie konanej dňa 11. a 12. novembra 2008 na Akadémii Policajného zboru v Bratislave / Jozef Meteňko, Iveta Bačíková. - 1. vyd. - Bratislava : Akadémia Policajného zboru v Bratislave, 2009. - 272 s. - ISBN 978-80-8054-470-6

NAGYOVÁ, Mária

Publikačná činnosť pracovníkov Akadémie Policajného zboru v roku 2008 / Mária Nagyová. - Bratislava : Akadémia Policajného zboru v Bratislave, 2009. - 203 s.

KRÁLIK, Jozef - RAUČINOVÁ, Petra

Rozvoj sústavy verejnej správy v Slovenskej republike - problémy a východiská : zborník, medzinárodná virtuálna interdisciplinárna vedecká konferencia február 2009, Bratislava / Jozef Králik, Petra Raučinová. - 1. vyd. - Bratislava : Akadémia Policajného zboru v Bratislave, 2009. - 257 s. - ISBN 978-80-8054-464-5

VIKTORYOVÁ, Jana - BLATNICKÝ, Jaroslav

Vyšetrovanie ako súčasť predsúdneho konania. Teoretické a aplikačné problémy : zborník odborných prác a kazuistík zo IV. študentského workshopu konaného dňa 9. 3. 2009 / Jana Viktoriová, Jaroslav Blatnický. - 1. vyd. - Bratislava : Akadémia Policajného zboru v Bratislave, 2009. - 173 s. - ISBN 978-80.8054-466-9

Rôzne publikácie a dokumenty

KRÁLIK, Jozef

Hudbou proti fašizmu / Jozef Králik

In: Bojovník : dvojtyždenník antifašistov. - ISSN 0323-2018. - Roč. 46, č. 7 (2009), s. 4.

FERANCOVÁ, Marianna

12. ročník Študentskej vedeckej a odbornej činnosti / Marianna Ferancová

In: Policajná teória a prax = Police Theory and Practice : časopis Akadémie PZ v Bratislave. - ISSN 1335-1370. - Roč. 17, č. 3 (2009), s. 110-113.

MURDZA, Karol

70-ročný jubilant doc. PhDr. Jozef Škrovánek, CSc. / Karol Murdza

In: Policajná teória a prax = Police Theory and Practice : časopis Akadémie PZ v Bratislave. - ISSN 1335-1370. - Roč. 17, č. 4 (2009), s. 130-131.

GRONSKÝ, Martin

80-ročný jubilant doc. MUDr. Mirko Mego, CSc. / Martin Gronský

In: Policajná teória a prax = Police Theory and Practice : časopis Akadémie PZ v Bratislave. - ISSN 1335-1370. - Roč. 17, č. 1 (2009), s. 125.

HORVÁTH, Jaroslav - HORVÁTHOVÁ, Alena

Afganistan a ópium (Paradoxy a súvislosti) / Jaroslav Horváth, Alena Horváthová

In: Policajná teória a prax = Police Theory and Practice : časopis Akadémie PZ v Bratislave. - ISSN 1335-1370. - Roč. 17, č. 2 (2009), s. 83-90.

KUNOVSKÁ, Eva

Akadémia Policajného zboru v Bratislave má nového profesora - prof. Ing. Jozefa Haládika, PhD. / Eva Kunovská

In: Policajná teória a prax = Police Theory and Practice : časopis Akadémie PZ v Bratislave. - ISSN 1335-1370. - Roč. 17, č. 1 (2009), s. 112.

BALASIČOVÁ, Iveta

Cudzozazyčné vzdelávanie príslušníkov hraničnej stráže v rámci EÚ / Iveta Balasičová

In: Policajná teória a prax = Police Theory and Practice : časopis Akadémie PZ v Bratislave. - ISSN 1335-1370. - Roč. 17, č. 1 (2009), s. 101-111.

LISOŇ, Miroslav - HULLOVÁ, Monika - JONIS, Ján - ZACHAR, Andrej - RAPČAN, Jaroslav

Doc. Ing. Jozef Stieranka, PhD., päťdesiatročný / Miroslav Lisoň, Monika Hullová, Ján Jonis, Andrej Zachar, Jaroslav Rapčan

In: Policajná teória a prax = Police Theory and Practice : časopis Akadémie PZ v Bratislave. - ISSN 1335-1370. - Roč. 17, č. 4 (2009), s. 131-133.

KRÁLIK, Jozef - SABAYOVÁ, Mária - KRÁLIKOVÁ, Kristína

Doslov / Jozef Králik, Mária Sabayová, Kristína Králiková

In: Aktuálne problémy finančného práva : medzinárodná vedecká konferencia, 28. apríl 2009, Bratislava. - Bratislava : Akadémia Policajného zboru v Bratislave, 2009. - S. 314-316. - ISBN 978-80-8054-473-7

KUNOVSKÁ, Eva

Habilitačné konanie Pavla Hamaja, PhD. / Eva Kunovská

In: Policajná teória a prax = Police Theory and Practice : časopis Akadémie PZ v Bratislave. - ISSN 1335-1370. - Roč. 17, č. 3 (2009), s. 113-115.

KUNOVSKÁ, Eva

Habilitačné konanie JUDr. Jaroslava Zachariáša, CSc. / Eva Kunovská

In: Policajná teória a prax = Police Theory and Practice : časopis Akadémie PZ v Bratislave. - ISSN 1335-1370. - Roč. 17, č. 2 (2009), s. 112-113.

KUNOVSKÁ, Eva

Habilitačné konanie JUDr. Mgr. Jana Brázdu, Ph.D. / Eva Kunovská

In: Policajná teória a prax = Police Theory and Practice : časopis Akadémie PZ v Bratislave. - ISSN 1335-1370. - Roč. 17, č. 2 (2009), s. 113-115.

SABAYOVÁ, Mária - DUDOR, Ladislav - KRÁLIKOVÁ, Kristína

Informácia o 1. otvorenom zasadnutí Katedry verejnej správy a verejných financií: prednášateľ Ing. Zaher Jaan Maarij, PhD., prezident Svetovej organizácie afganskej inteligencie / Mária Sabayová, Ladislav Dudor, Kristína Králiková

In: Policajná teória a prax = Police Theory and Practice : časopis Akadémie PZ v Bratislave. - ISSN 1335-1370. - Roč. 17, č. 2 (2009), s. 115-116.

PAJPACHOVÁ, Monika - HAJKO, Rastislav

Informácia o odbornom seminári "Školenie moderného manažmentu a personálneho riadenia" / Monika Pajpachová, Rastislav Hajko

In: Policajná teória a prax = Police Theory and Practice : časopis Akadémie PZ v Bratislave. - ISSN 1335-1370. - Roč. 17, č. 4 (2009), s. 124-125.

VIKTORYOVÁ, Jana

Informácia o odborno-zdokonaľovacom kurze vyšetrovateľov PZ / Jana Viktoriová

In: Policajná teória a prax = Police Theory and Practice : časopis Akadémie PZ v Bratislave. - ISSN 1335-1370. - Roč. 17, č. 2 (2009), s. 117-118.

SABAYOVÁ, Mária - DUDOR, Ladislav

Medzinárodná konferencia "e-Government v právnom rámci Slovenskej republiky (e-Government de lege lata et de lege ferenda)" / Mária Sabayová, Ladislav Dudor

In: Policajná teória a prax = Police Theory and Practice : časopis Akadémie PZ v Bratislave. - ISSN 1335-1370. - Roč. 17, č. 1 (2009), s. 119-120.

KUNOVSKÁ, Eva

Obhajoba habilitačnej práce Ing. Jiřího Jonáka, Ph.D. / Eva Kunovská

In: Policajná teória a prax = Police Theory and Practice : časopis Akadémie PZ v Bratislave. - ISSN 1335-1370. - Roč. 17, č. 3 (2009), s. 115-117.

KRÁLIK, Jozef - KRÁLIKOVÁ, Kristína

Osemdesiatiny nestora slovenského finančného práva / Jozef Králik, Kristína Králiková

In: Aktuálne problémy finančného práva [elektronický zdroj] : medzinárodná vedecká konferencia, 28. apríl 2009, Bratislava. - Bratislava : Akadémia Policajného zboru v Bratislave, 2009. - S. 6-15. - ISBN 978-80-8054-473-7

THURZOVÁ, Marta

Otázky a odpovede / Marta Thurzová

In: Účtovníctvo ROPO a obcí : mesačník plný informácií z oblasti účtovníctva, daní, práva a miezd pre rozpočtové, príspevkové organizácie a obce. - ISSN 1337-0197. - Roč. 4, č. 5 (2009), s. 31.

BLAŽEK, Vladimír - MARCINEK, Milan

Poznatky z organizácie odbornej praxe študentov špecializácie civilná ochrana v roku 2009 / Vladimír Blažek, Milan Marcinek

In: Policajná teória a prax = Police Theory and Practice : časopis Akadémie PZ v Bratislave. - ISSN 1335-1370. - Roč. 17, č. 4 (2009), s. 105-107.

KRÁLIK, Jozef

Predhovor / Jozef Králik

In: Výkonnosť verejnej správy - aktuálne problémy : zborník z medzinárodnej virtuálnej interdisciplinárnej vedeckej konferencie, ktorý je parciálnym výstupom z vedeckovýskumnej úlohy č. 104 Teoreticko-praktické problémy optimalizácie štruktúry a funkcií verejnej správy. - Bratislava: Akadémia Policajného zboru v Bratislave, 2009. - S. 5. - ISBN 978-80-8054-460-7

KRÁLIK, Jozef - RAUČINOVÁ, Petra

Predslov / Jozef Králik, Petra Raučinová

In: Rozvoj sústavy verejnej správy v Slovenskej republike - problémy a východiská : zborník, medzinárodná virtuálna interdisciplinárna vedecká konferencia február 2009, Bratislava. - Bratislava : Akadémia Policajného zboru v Bratislave, 2009. - S. 5. - ISBN 978-80-8054-464-5

KRÁLIK, Jozef - SABAYOVÁ, Mária

Predslov / Jozef Králik, Mária Sabayová

In: Aktuálne problémy finančného práva [elektronický zdroj] : medzinárodná vedecká konferencia, 28. apríl 2009, Bratislava. - Bratislava : Akadémia Policajného zboru v Bratislave, 2009. - S. 5. - ISBN 978-80-8054-473-7

KRÁLIKOVÁ, Kristína - DUDOR, Ladislav

Správa o priebehu 2. otvoreného zasadnutia Katedry verejnej správy a verejných financií Akadémie Policajného zboru v Bratislave (23. 9. 2009) / Kristína Králiková, Ladislav Dudor

In: Policajná teória a prax = Police Theory and Practice : časopis Akadémie PZ v Bratislave. - ISSN 1335-1370. - Roč. 17, č. 4 (2009), s. 121-124.

ŠIMONOVÁ, Jana - MARCZYOVÁ, Klaudia - KRÁLIKOVÁ, Kristína

Správa z celoštátnej konferencie s medzinárodnou účasťou "Slovensko v Európskej únii" / Jana Šimonová, Klaudia Marczyová, Kristína Králiková

In: Policajná teória a prax = Police Theory and Practice : časopis Akadémie PZ v Bratislave. - ISSN 1335-1370. - Roč. 17, č. 4 (2009), s. 126-129.

KRÁLIK, Jozef

Štefánik žije v našich srdciach (Z príhovoru Dr. Jozefa Králika v Prahe) / Jozef Králik

In: Bradlo : monotematické vydanie k 90. výročiu tragickej smrti M. R. Štefánika. - máj/jún (2009), s. 24.

KRÁLIK, Jozef

Stretnutia vojenských a policajných diplomatov s predstaviteľmi verejnej správy Slovenskej republiky / Jozef Králik

In: Policajná teória a prax = Police Theory and Practice : časopis Akadémie PZ v Bratislave. - ISSN 1335-1370. - Roč. 17, č. 2 (2009), s. 104-111.

KUNOVSKÁ, Eva

Vymenúvacie konanie doc. Ing. Viery Cibákovej, CSc., za profesorku v odbore "ochrana osôb a majetku" / Eva Kunovská

In: Policajná teória a prax = Police Theory and Practice : časopis Akadémie PZ v Bratislave. - ISSN 1335-1370. - Roč. 17, č. 1 (2009), s. 113-114.

KRÁLIK, Jozef

Záver / Jozef Králik

In: Výkonnosť verejnej správy - aktuálne problémy : zborník z medzinárodnej virtuálnej interdisciplinárnej vedeckej konferencie, ktorý je parciálnym výstupom z vedeckovýskumnej úlohy č. 104 Teoreticko-praktické problémy optimalizácie štruktúry a funkcií verejnej správy. – Bratislava: Akadémia Policajného zboru v Bratislave, 2009. - S. 137-138. - ISBN 978-80-8054-460-7

KRÁLIK, Jozef - RAUČINOVÁ, Petra

Záver / Jozef Králik, Petra Raučinová

In: Rozvoj sústavy verejnej správy v Slovenskej republike - problémy a východiská : zborník, medzinárodná virtuálna interdisciplinárna vedecká konferencia február 2009, Bratislava. - Bratislava : Akadémia Policajného zboru v Bratislave, 2009. - S. 255-256. - ISBN 978-80-8054-464-5